

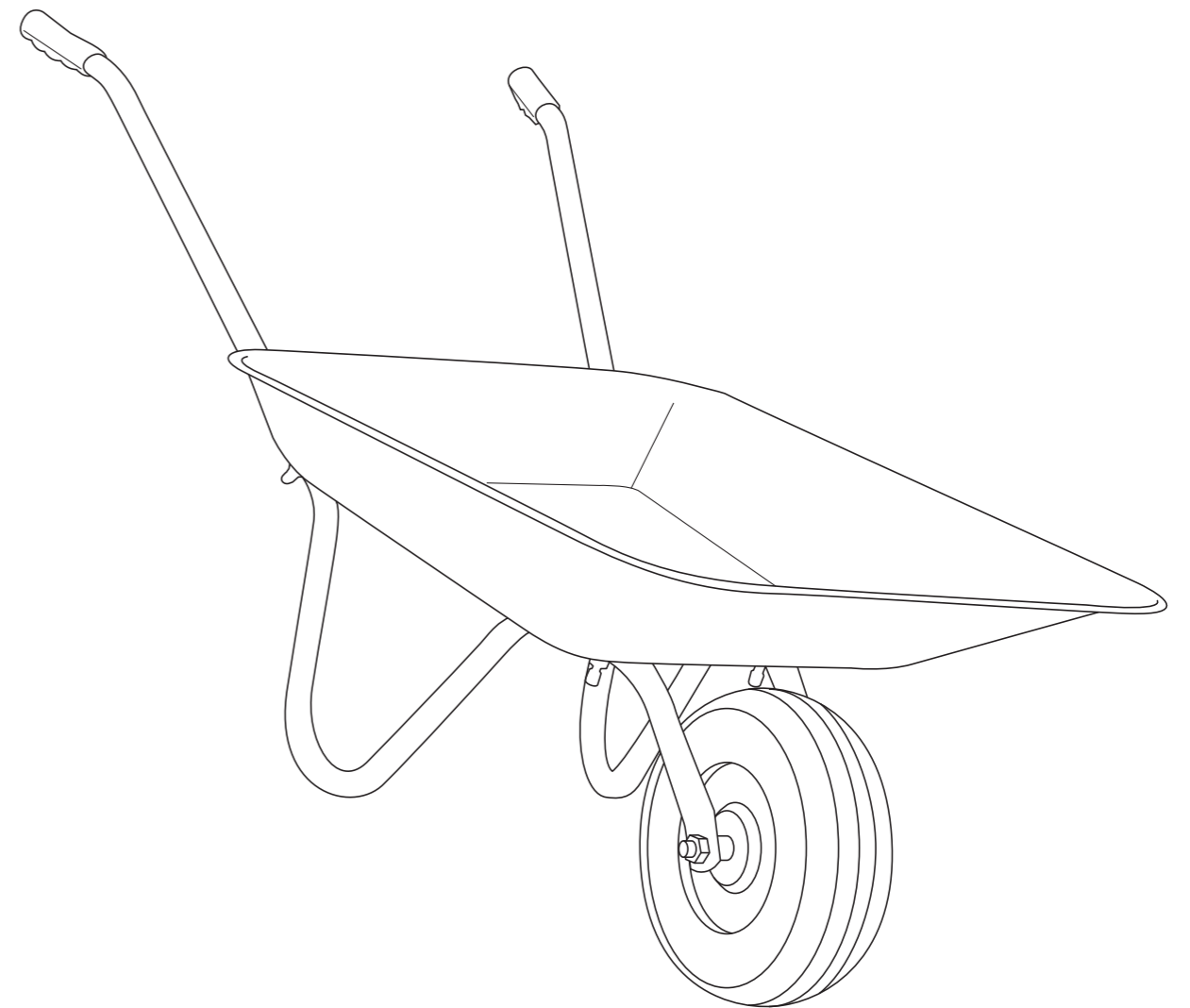
CHILDREN'S WHEELBARROW

BARNSKOTTKÄRRA

Godkänd enligt leksaksstandard EN71.

CHILDREN'S WHEELBARROW

Designed for use by children, satisfying the toy standard EN71

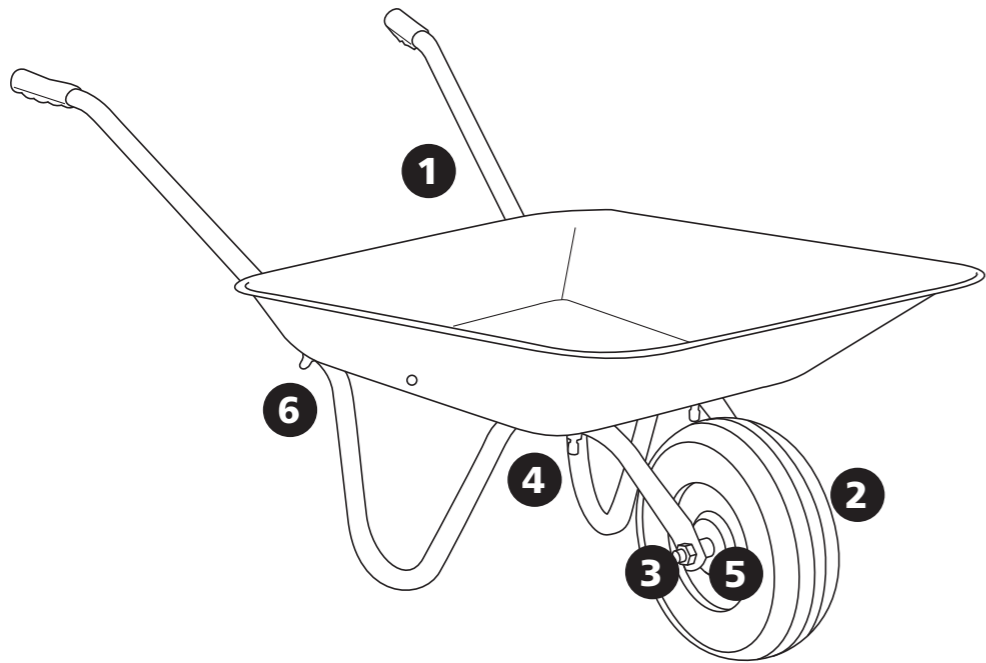
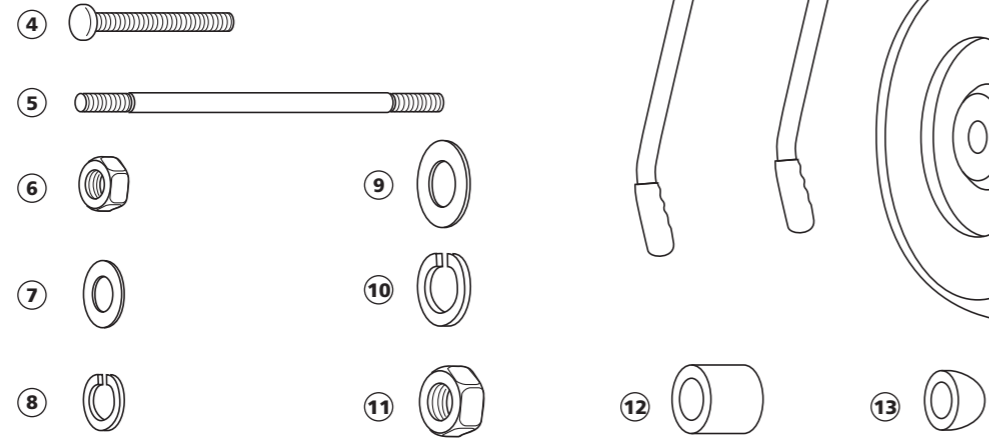
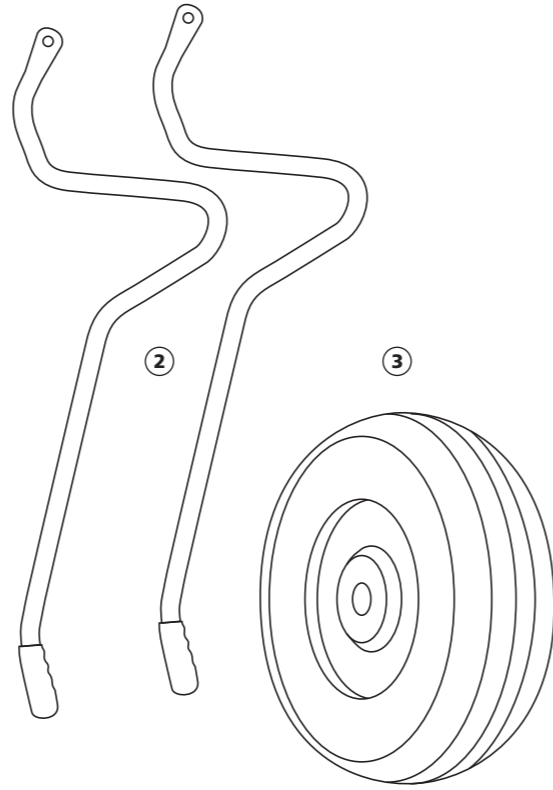
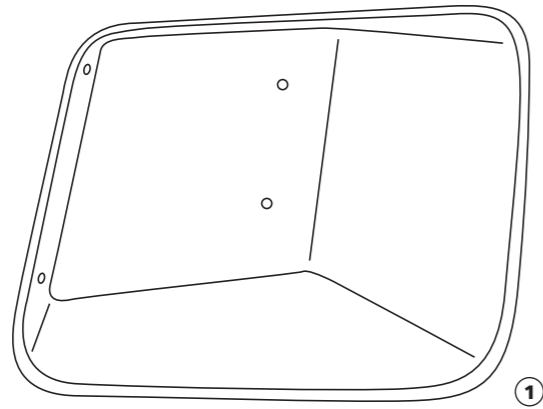


Montage.

Assembly.

Delar/parts
No. Antal/Qty

- ① 1
- ② 2
- ③ 1
- ④ 4
- ⑤ 1
- ⑥ 4
- ⑦ 4
- ⑧ 4
- ⑨ 2
- ⑩ 2
- ⑪ 2
- ⑫ 2
- ⑬ 4



Varning

Montering skall utföras av en vuxen.
För att bibehålla säkerheten, kontrollera med regelbundna intervaller ingående delar för slitage. Byt ut slitna delar.
Spara denna instruktion för framtida referens.
Överbliven plast ska kastas (kvävningrisk).

Attention.

Product must be assembled by an adult.
It is vital to regularly check all parts of the product. Worn parts shall be replaced.
Please retain this information for future reference.
Plastic packaging must be discarded (suffocation risk).

Montage.

Assembly.

