

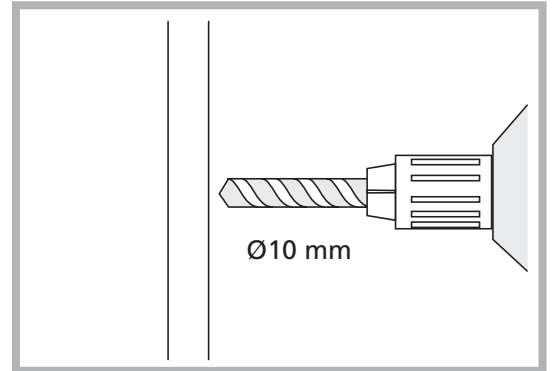
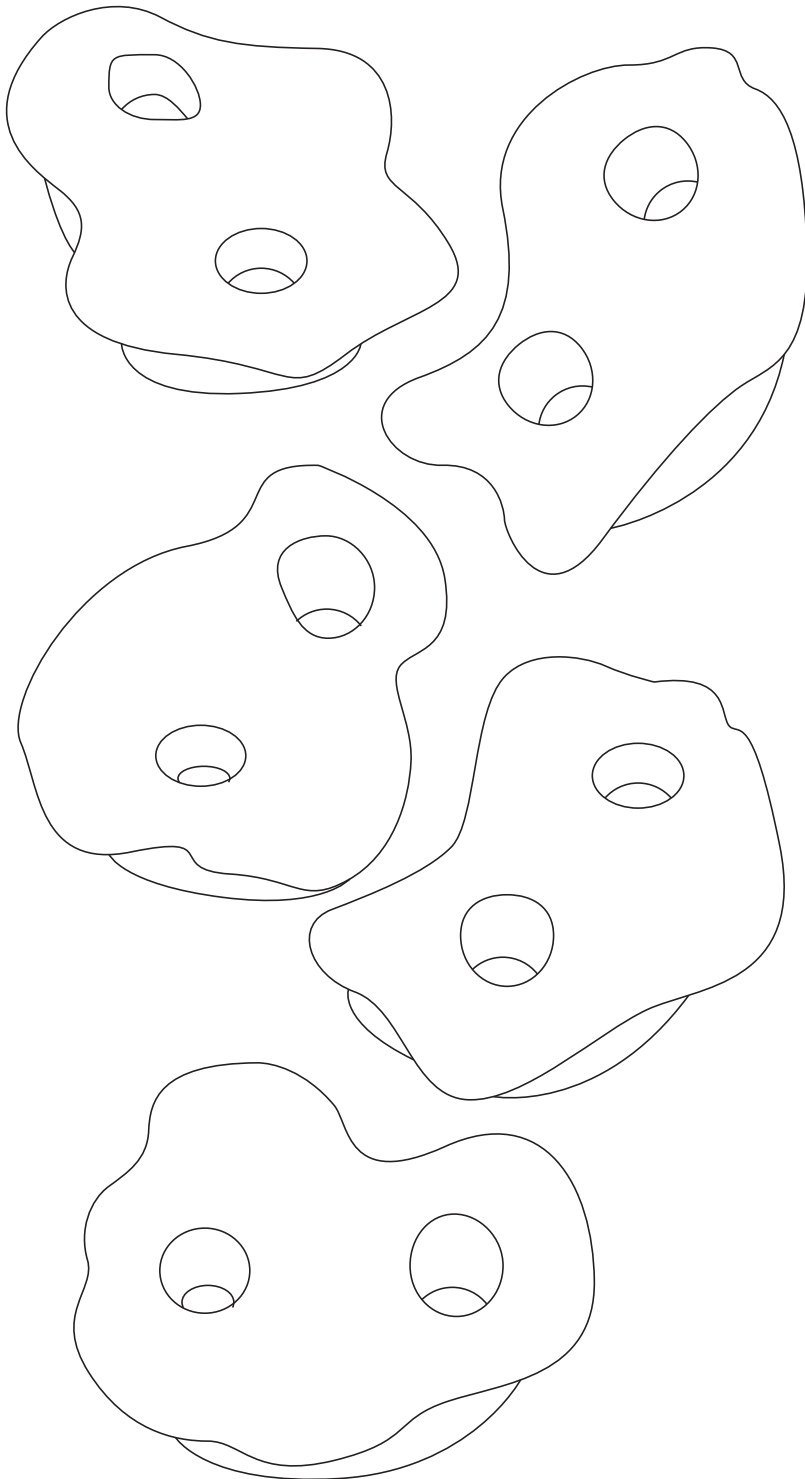
CLIMBING STONES



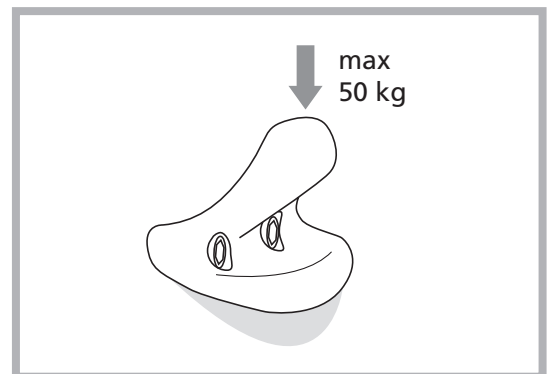
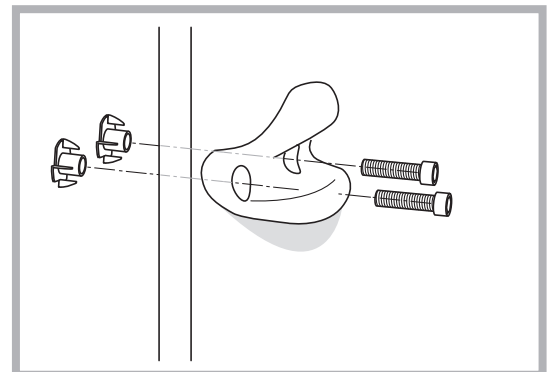
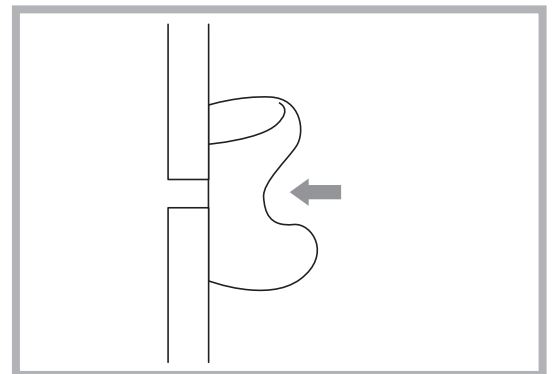
COMPLIES WITH
EUROPEAN STANDARD
EN 71
MADE IN CHINA



WARNING



Ø10 mm



max
50 kg



HÖRBY BRUK

www.horbybruk.se



Sweden



SVENSKA

Endast för den privata trädgården.
 Montering ska utföras av en vuxen.
 För att bibehålla säkerheten, kontrollera med regelbundna intervaller ingående delar för slitage.
 Avlägsna alla plastförpackningar (kvävningrisk).
 Spara denna instruktion för framtida referens.

ENGLISH

Only for domestic use.
 Product must be assembled by an adult.
 To maintain safety, regularly check all included parts for wear.
 Discard all plastic packaging materials (choking hazard).
 Please retain these instructions for future reference.

DEUTSCH

Nur für den Hausgebrauch.
 Der Aufbau dieses Artikels muss durch Erwachsene erfolgen.
 Um die Sicherheit beizubehalten, sind in regelmäßigen Abständen alle im Lieferumfang enthaltenen Teile auf Verschleiß zu überprüfen.
 Entsorgen Sie alle Kunststoff-Verpackungsmaterialien (Erstickungsgefahr).
 Bewahren Sie diese Anleitung für zukünftigen Gebrauch auf.

FRANÇAIS

Pour un usage domestique uniquement.
 Le produit doit être assemblé par un adulte.
 Pour raisons de sécurité, vérifier régulièrement toutes les pièces incluses pour détecter des traces d'usure.
 Jeter tous les éléments en plastique de l'emballage (risque d'étouffement).
 Conserver soigneusement ces instructions pour pouvoir les consulter ultérieurement.

DANSK

Kun til privat brug.
 Produktet skal samles af en voksen.
 For opretholdelse af sikkerheden skal du regelmæssigt kontrollere alle gyngens dele for slitage.
 Kassér al plastikemballage (kvælningsfare).
 Opbevar venligst disse vejledninger til senere brug.

NORSK

Kun for privat bruk.
 Produktet skal monteres av en voksen.
 For å opprettholde sikkerheten, kontroller alle deler regelmessig for tegn på forringelse.
 Kast all plastikkemballasje (kvelningsfare).
 Ta vare på disse instruksjonene for fremtidig referanse.

SUOMI

Vain kotikäyttöön.
 Aikuisen on koottava tuote.
 Tarkista säännöllisesti kaikki osat kulumien varalta, jotta tuote pysyy turvallisena.
 Hävitä kaikki muoviset pakkausmateriaalit (tukehtumisvaara).
 Säilytä tämä ohje mahdollista tulevaa tarvetta varten.

EESTI

Ainult koduseks kasutamiseks.
 Toode tuleb kokku panna täiskasvanul.
 Ohutuse tagamiseks kontrollige kõiki kaasasolevaid osi kulumise suhtes.
 Visake kõik pakendi plastikust osad ära (lääbumisoht).
 Palun säilitage see juhend tulevikus vaatamiseks.

LIETUVIŠKAI

Naudoti tik namų ūkyje.
 Produkta gali sumontuoti tik suaugusieji.
 Saugumo sumetimais būtina reguliariai tikrinti visas sūpynių dalis, ar jos nenusidėvėjo.
 Išmeskite visas plastikines pakavimui naudotas medžiagas (uždusimo pavojus).
 Prašome pasilikti šią informaciją ateičiai.

LATVIEŠU

Izstrādājums paredzēts tikai sadzīves lietošanai.
 Šūpoles drikst uzstādīt tikai pieaugušais.
 Lai uzturētu drošību, regulāri pārbaudiet visu iekļauto daļu nodilumu.
 Izmetiet visus plastmasas iepakojuma materiālus (pastāv nosmakšanas risks).
 Lūdzu, saglabājiet šo informāciju, lai tā būtu pieejama arī nākotnē.

NEDERLANDS

Alleen voor huishoudelijk gebruik.
 Product moet door een volwassene gemonteerd worden.
 Om de veiligheid te waarborgen, moeten alle meegeleverde onderdelen regelmatig worden gecontroleerd op slijtage.
 Verwijder alle plastic verpakkingsmaterialen (verstikkingsgevaar).
 Bewaar deze handleiding voor toekomstig gebruik.

ITALIANO

Solo per uso domestico.
 Il montaggio deve essere effettuato da un adulto.
 Per mantenere la sicurezza, controllare periodicamente l'usura di tutte le parti incluse.
 Eliminare tutti i materiali di imballaggio in plastica (rischio di soffocamento).
 Conservare queste istruzioni per consultazione futura.

ESPAÑOL

Sólo para uso doméstico.
 El producto debe ser montado por un adulto.
 Por motivos de seguridad, compruebe regularmente todas las piezas incluidas en busca de deterioro.
 Deseche todos los materiales de embalaje de plástico (peligro de asfixia).
 Por favor, conserve estas instrucciones para futuras consultas.

JĘZYK POLSKI

Tylko do użytku domowego. Montaż powinien być przeprowadzony przez osobę dorosłą. Aby zachować bezpieczeństwo, należy regularnie kontrolować zużycie wszystkich części należących do zestawu. Należy wyrzucić wszystkie materiały opakowaniowe z tworzyw sztucznych (ryzyko zadławienia). Należy zachować niniejszą instrukcję, gdyż może być potrzebna w przyszłości.

РОССИЯ

Только для домашнего использования.
 Качели должны устанавливаться только взрослыми.
 Для поддержания безопасности регулярно проверяйте все составные части на предмет износа.
 Утилизируйте все упаковочные материалы (опасность удушья).
 Сохраните данную информацию для использования в будущем при необходимости.

עברית
 לשימוש ביתי בלבד.
 הרכבת המוצר חייבת להיעשות בידי מבוגר בלבד.
 לשמירת הבטיחות, יש לבדוק דרך קבע את כל החלקים המצורפים כדי לוודא שאין סימן לפגמים.
 חבל ארוך; סכנת חנק ונפילה.
 יש להיפטר מכל חומרי האריזה מפלסטיק (סכנת חנק).
 נא לשמור הוראות אלה לשימוש עתידי.