

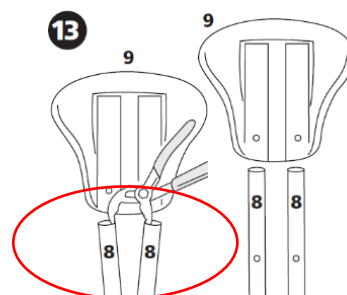
## Montering av kortsits

Rören (8) måste vara helt parallella för att sitsen ska gå att montera.  
Rörändarna måste passa in i hålen på insidan/baksidan av sitsen.



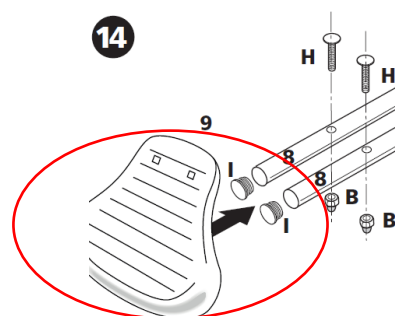
Om rören inte är helt parallella, använd en polygriptång för att trycka ihop rören.

Rören ska löpa längs med de två fördjupningarna på sitsens undersida.



När rören passar i hålen på insidan/baksidan av sitsen,  
vik fram sitsen över rören och tryck i bultarna.

Om skruvhålen på sitsen inte hamnar precis ovanför skruvhålen  
på rören, ta bort plastpluggarna (I)



Se till att bultarna kommer ända ner i botten på skruvhålen i sitsen,  
annars finns en risk att bultarna inte får fäste. Det blir då svårt  
att skruva dit hattmuttrarna.