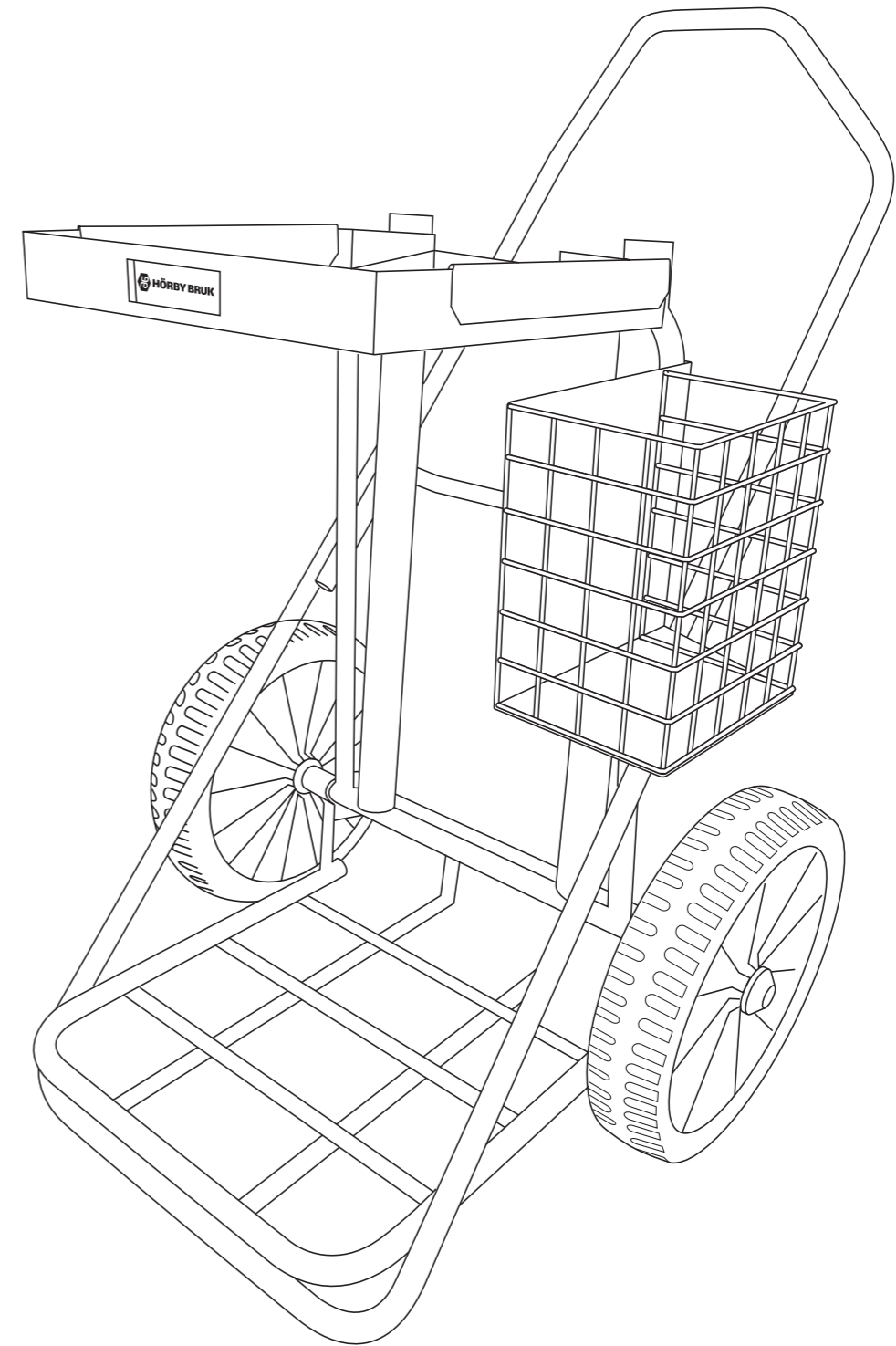


# STÄDKÄRRA FEJA FLEX

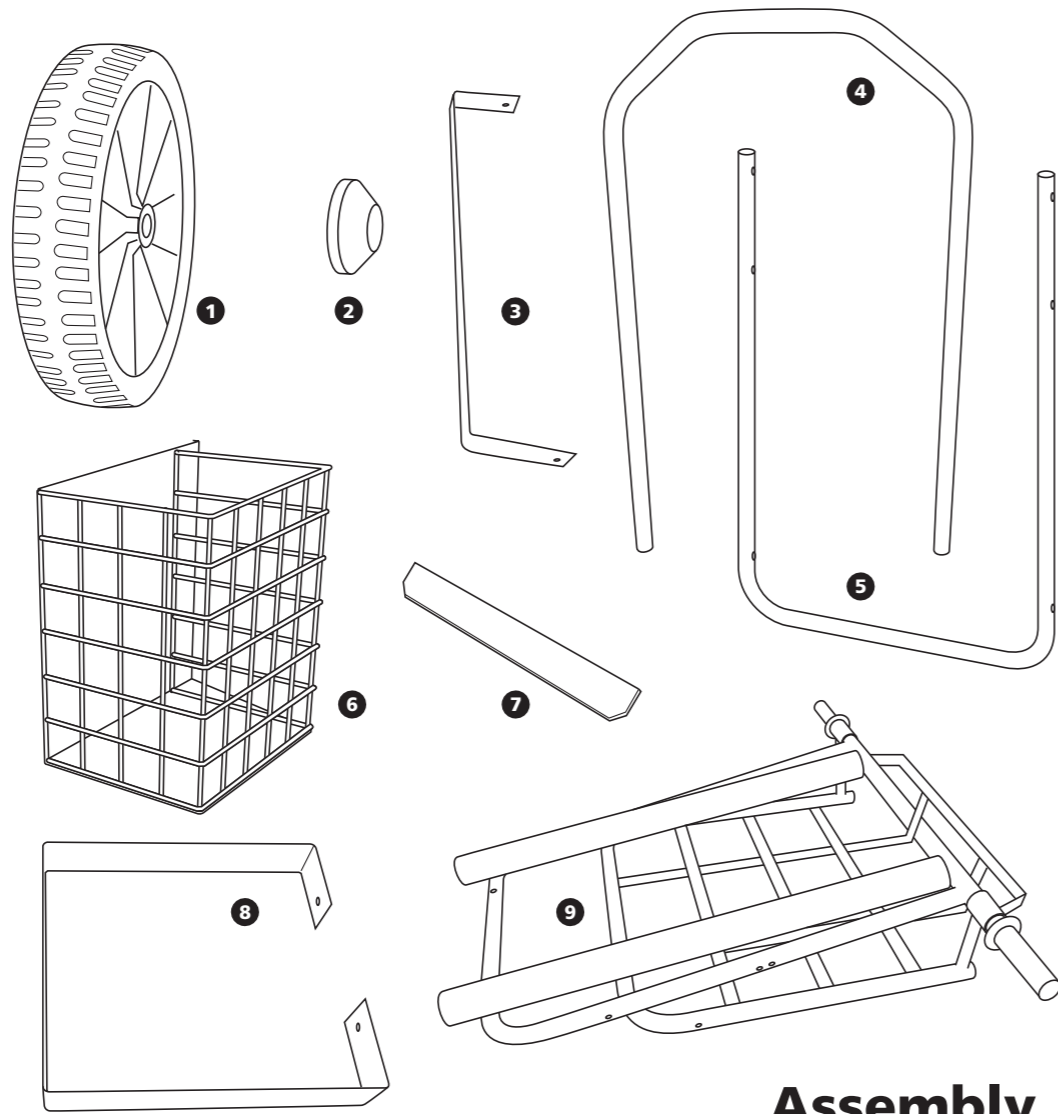
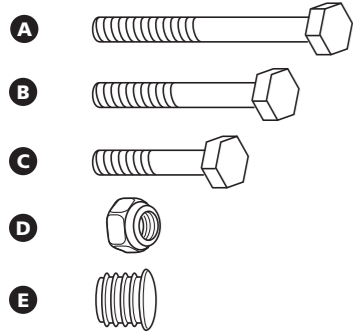


# Innehåll. Contents. Teileverzeichnis. Contenu.

Del nr  
Item No.  
Teil-Nr.  
N° de pièce

Antal  
Qty  
Anzahl  
Nbre de pièces

- ① 2
- ② 2
- ③ 1
- ④ 1
- ⑤ 1
- ⑥ 1
- ⑦ 2
- ⑧ 1
- ⑨ 1
- A 2 (M6 – 75 mm)
- B 4 (M6 – 55 mm)
- C 3 (M6 – 35 mm)
- D 9 (M6)
- E 2



## Montage.

## Assembly.

