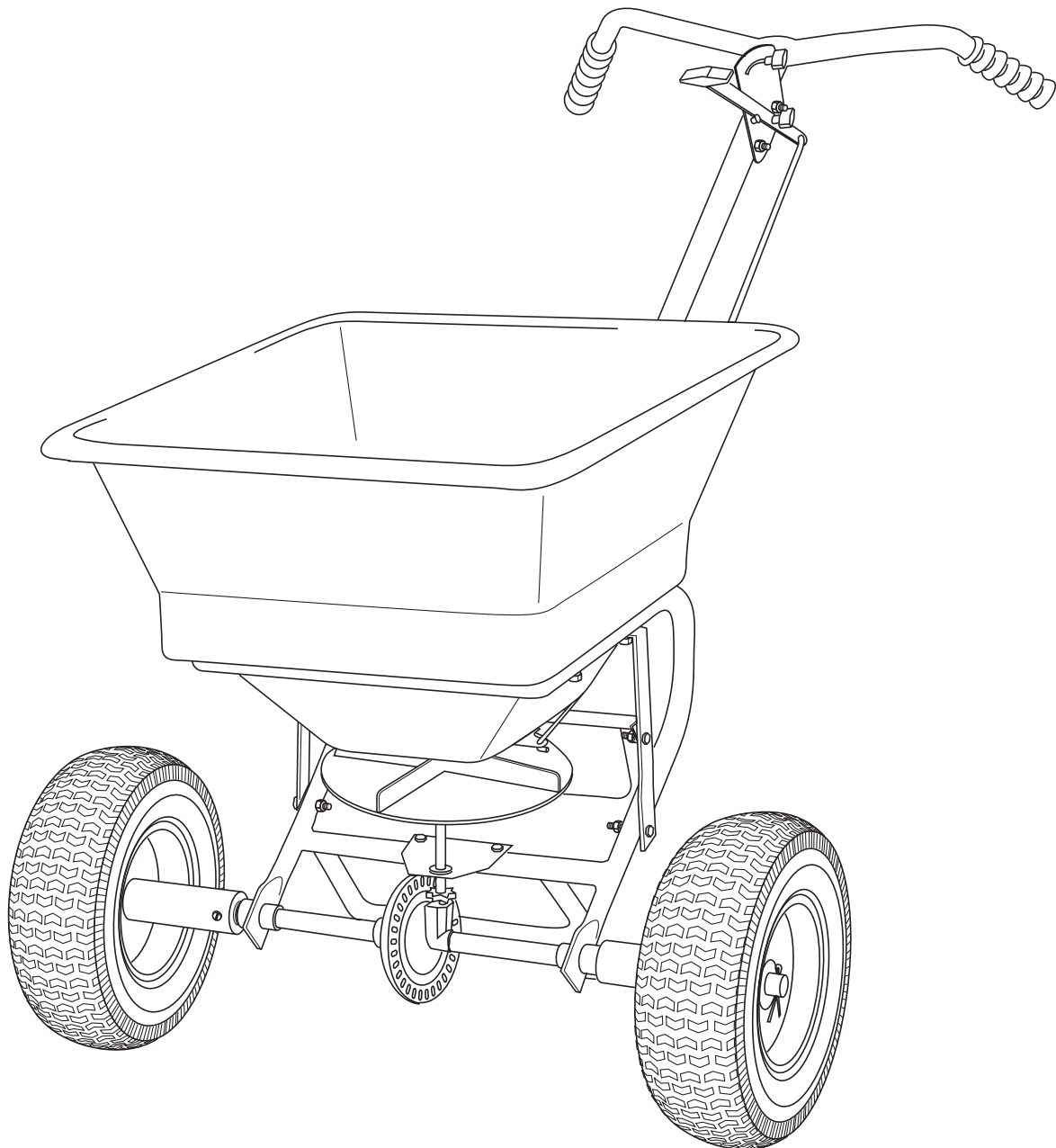


# SPRIDARE – MULTI

FÖR GRUS, BERGKROSS, KONSTGÖDSEL, SALT M.M.  
SPREADER FOR GRAVEL, MACADAM, FERTILIZER, SALT ETC.



Made in China

ENDAST ETT HJUL DRIVER. ONE WHEEL DRIVE.



**HÖRBY BRUK**

[www.horbybruk.se](http://www.horbybruk.se)

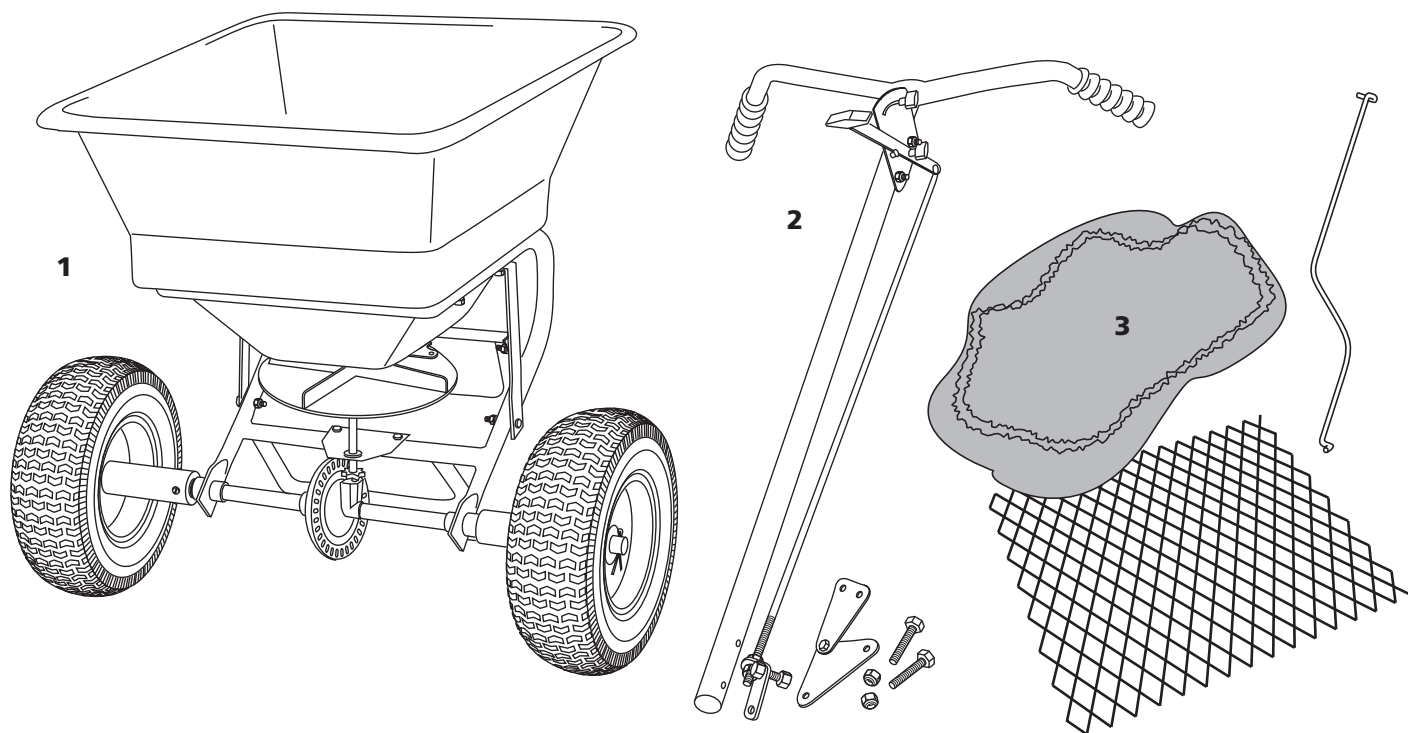


Sweden

AB Hörby Bruk Slakterigatan 5, 242 35 Hörby Sweden Phone +46 415 16770

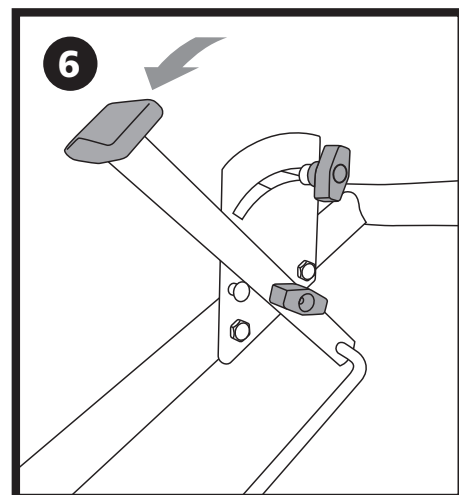
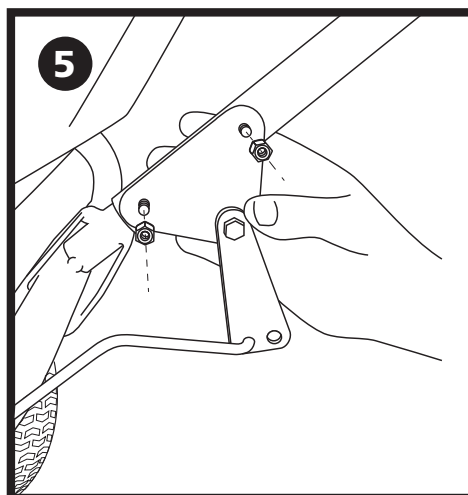
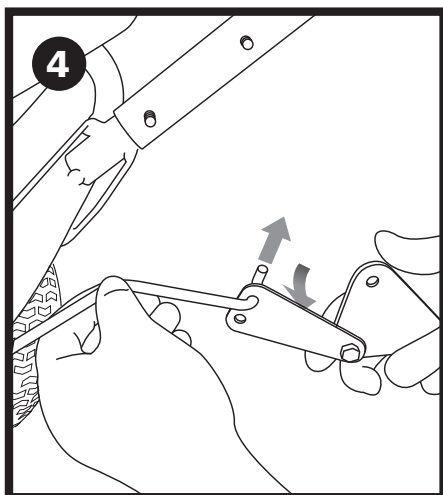
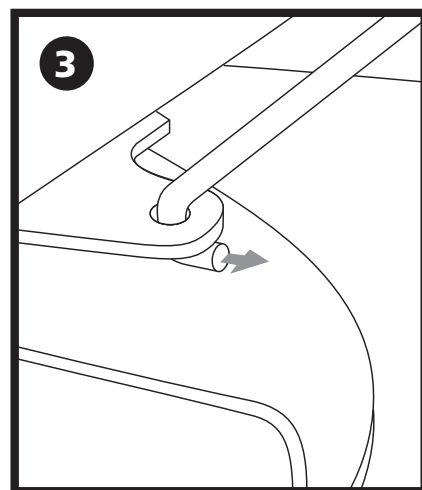
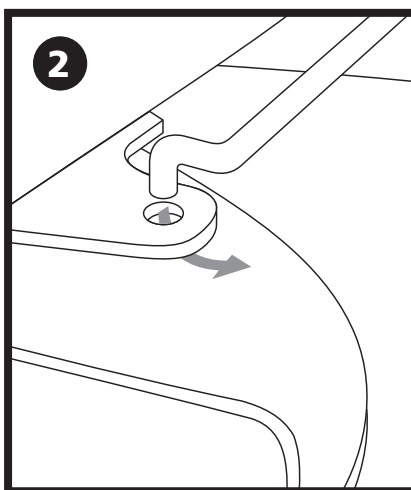
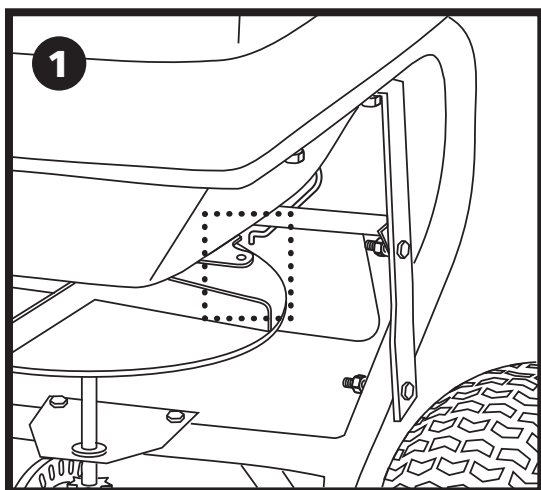
# Innehåll.

# Contents.



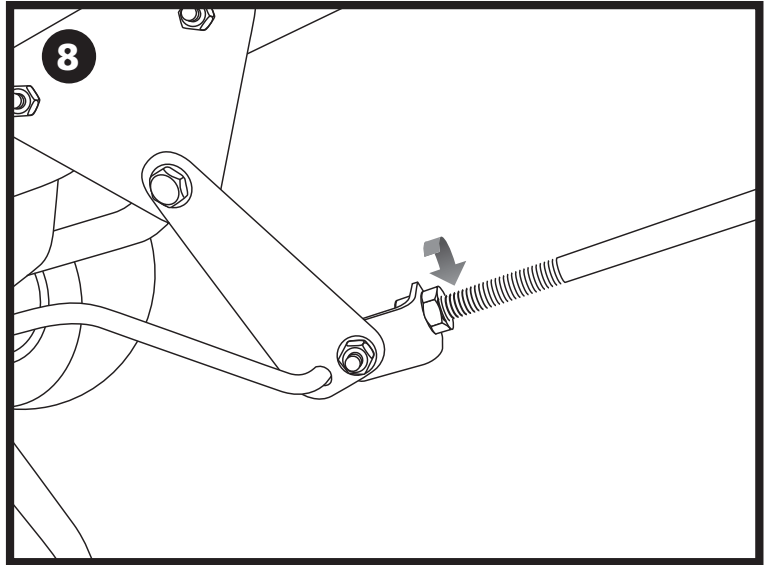
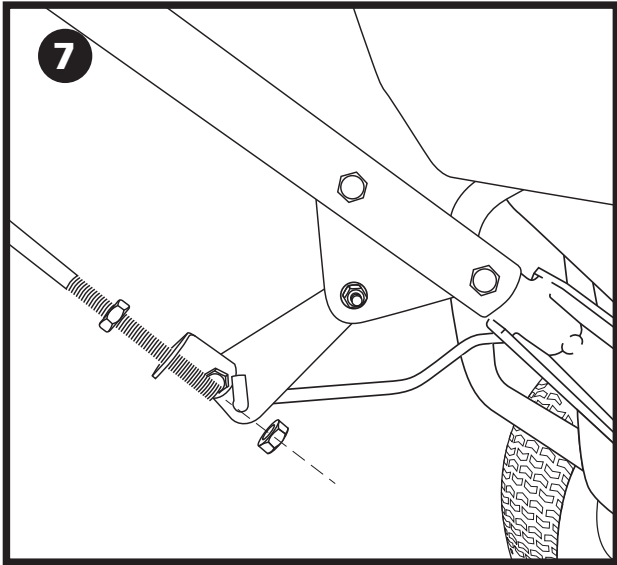
# Montering.

# Assembly.



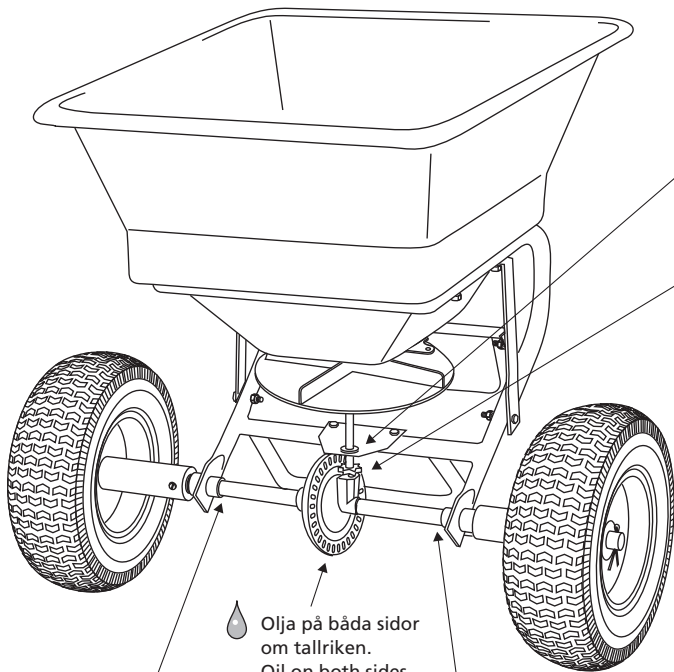
## Montering.

## Assembly.



## Smörjning.

## Lubrication.



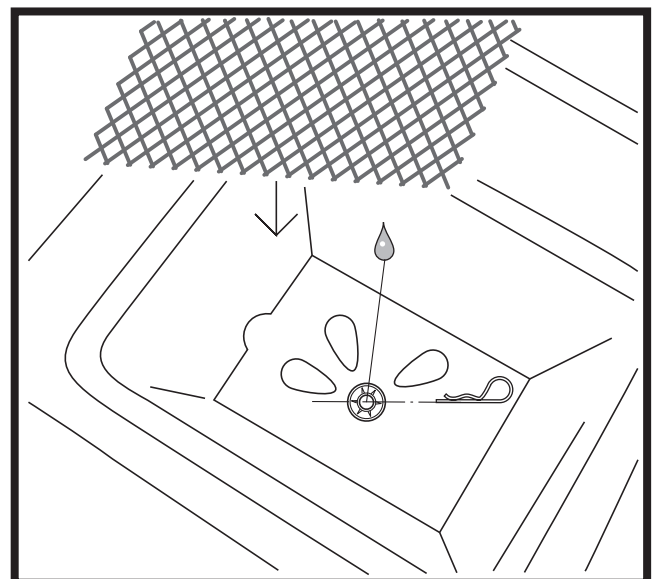
Olja ovanför plattan.  
Oil above the plate.

Olja under kugghjulet.  
Oil under the gear.

Olja på båda sidor  
om tallriken.  
Oil on both sides  
of the plate.

**OBS!**  
Efter användnings-  
säsongens slut, samt  
regelbundet under  
säsongen, rengör  
spridaren med vatten  
och smörj markerade  
punkter med några  
droppar vanlig  
motorolja.

**N.B.**  
After each season as well  
as at regular intervals during  
the usagesession, clean the  
spreader with water and  
lubricate marked spots  
with general purpose oil.





**HÖRBY BRUK**  
[www.horbybruk.se](http://www.horbybruk.se)



Sweden