

**Instructions for use
freestanding ladder
for slide**

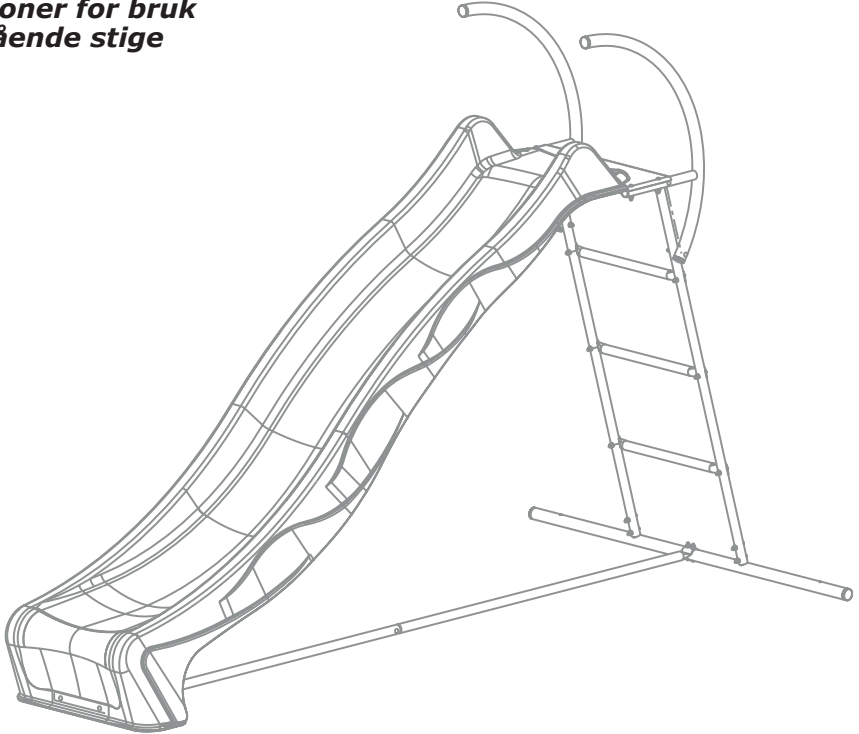
**Bruksanvisning Stege
för rutschkana**

**Brugervejledning
for fritstående stige
til rutsjebane**

**Instruksjoner for bruk
av frittstående stige
for sklie**

**Ohjeet vapaasti seisovien
liukumäen portaiden
käyttöä varten**

**הוראות לשימוש
בסולם מגלשה נפרד**



KBT nv
Hemelrijken 8
2890 Sint-Amands
BELGIUM

AB Hörby Bruk
Slakterigatan 5
242 35 Hörby
SWEDEN

WARNING! For family domestic use only. To be used under the direct supervision of an adult. Not suitable for children under 3 years – no specific precautions for toddlers.

VARNING! Endast för privat bruk. Får endast användas under direkt uppsikt av en vuxen person. Ej lämplig för barn under 3 år – inga särskilda försiktighetsåtgärder för småbarn.

ADVARSEL! Kun til hjemmebrug. Skal anvendes under konstant opsyn af en voksen. Ikke egnet for børn under 3 år – ingen særlige forholdsregler for små børn.

ADVARSEL! Kun for familiehjemmebrug. Skal bruges under direkte overopsyn af en voksen. Ikke passende for børn under 3 år – Ingen specifikke forholdsregler for spædbarn.

VAROITUS! Ainoastaan kotikäyttöön. Käytettäväksi ainoastaan aikuisten välittömässä valvonnassa. Ei sovellu alle 3-vuotiaille lapsille – ei erityisvaroitomia pikkulapsille.

אזהרה! לשימוש ביתי משפחתי בלבד. השימוש ייעשה רק בהשגחה ישירה של מבוגר. אינו מתאים לילדים מתחת לגיל 3 – אין אמצעי-זהירות מיוחדים לפעוטות.



INSTRUCTIONS FOR USE

SAFETY INSTRUCTIONS

1. Please keep this instruction sheet safely for future reference.
2. Please do not modify the product or the assembly details in any way. Modifications will affect the structural integrity and replacement parts will be at the buyer's expense. Inappropriate use or faulty application of the product are explicitly forbidden and absolve the manufacturer of all liability. This product needs to be mounted by an adult before use.
3. The use of the item is allowed only under continuous supervision by an adult. The product is suitable for individuals weighing up to 70 kg. The product is not suitable for children under 36 months, due to a lack of extra safety precautions and taking into account the limited mental capacities of toddlers.
4. This product meets all security aspects of the European standard EN71-1, EN71-2, EN71-3 and EN71-8. It is only suitable for family domestic use, both indoors and outdoors.
5. When mounting or assembling the product attention should be given to the minimum required distance between the product and eventual obstacles: walls, fencing,... An impact area like specified in FIG I around the slide must be guaranteed. Obstacles must be at least 2 m away from the equipment. The ground must be level in this area.
6. In this safety area no hard, angular or pointed objects should be present. The surface underneath the product should be flat and shockabsorbing. The product must not be placed on asphalt, concrete or any other hard surface. We advise the removal and storage of all accessories during the winter because the characteristics of the soil (when frozen) are not suitable for safe play.
7. To avoid slides heating up, do not place them facing the sun. In warm weather, check that the slide is not too hot.
8. All pieces should be checked regularly. For replacement material and expansion of the playground equipment, please contact the supplier. Consequently safety will be guaranteed.

INSPECTION AND MAINTENANCE

The frequency of inspection and maintenance will vary with the type of equipment or materials used or other factors (e.g. heavy use, levels of vandalism, coastal location, air pollution, age of equipment, ...).

Routine visual inspection (weekly to monthly)

- Always check that the bolts and nuts are securely fastened.
- Check the shock absorbing surface for objects that don't belong there.
- Check for missing parts.
- Check the equipment ground clearances.

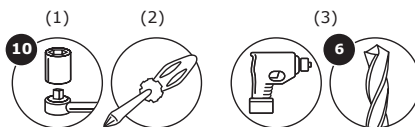
Operational inspection (1 to 3 months)

- Check the stability of the construction.
- Check every part for excessive wear and replace when necessary.

Annual inspection (1 to 2 times per year)

- Check for rust and corrosion.
- Check every part for excessive wear and replace when necessary.

TOOLS



- (1) Ratchet spanner with cap 10
- (2) Cross head screwdriver
- (3) Drill 6 mm

ANVÄNDNINGSSINSTRUKTIONER

SÄKERHETSANVISNINGAR

1. Behåll detta instruktionsblad för framtida referens.
2. Du får inte modifiera produkten eller monteringen på något sätt. Ändringar påverkar konstruktionen och hållbarheten och inköp av reservdelar sker helt på köparens bekostnad. Felaktig användning av produkten är uttryckligen förbjuden och innebär att tillverkaren avsäger sig allt ansvar. Denna produkt måste monteras av en vuxen före användning.
3. Produkten får endast användas under kontinuerlig uppsikt av en vuxen person. Produkten är lämplig för personer upp till 70 kg. Produkten är inte lämplig för barn under 36 månader, eftersom extra säkerhetsåtgärder saknas, och med hänsyn till den begränsade mentala kapaciteten hos småbarn.
4. Denna produkt uppfyller alla säkerhetskrav i den europeiska standarden EN71-1, EN71-2, EN71-3 och EN71-8. Produkten är endast avsedd för privat hemmabruk, både inomhus och utomhus.
5. Vid montering eller hopsättning av produkten, respektera minimumavståndet mellan produkten och eventuella hinder som väggar och staket. Ett fritt område som det specificerat i FIG. I måste säkerställas runt rutschkanan. Eventuella hinder måste vara minst 2 m bort från utrustningen. Marken måste vara plan i uppställningsområdet.
6. Inom detta säkerhetsområde får inga hårda, spetsiga eller vassa föremål finnas. Området under produkten ska vara plant och stötdämpande. Produkten får inte placeras på asfalt, betong eller annan hård yta. Vi rekommenderar att utrustningen tas bort och förvaras under vintern eftersom marken (när den är frusen) inte är lämplig för säker lek.
7. Placera inte rutschkanor riktade mot solen för att undvika att de blir varma. Kontrollera att rutschkanan inte är för varm när det är varmt väder.
8. Alla delar ska kontrolleras regelbundet. Kontakta leverantören för information om reservdelar och ytterligare utrustning för lekplatsen. Detta garanterar säkerheten.

INSPEKTION OCH UNDERHÅLL

Hur ofta inspektion och underhåll behöver utföras varierar beroende på vilken typ av utrustning eller material som används och andra faktorer (t.ex. frekvent användning, vandalism, placering nära havet, luftföroreningar, utrustningens ålder osv.).

Regelbunden visuell inspektion (veckovis till månadsvis)

- Kontrollera alltid att skruvar och muttrar är ordentligt åtdragna.
- Kontrollera den stötdämpande ytan och ta bort föremål som inte ska vara där.
- Kontrollera om delar saknas.
- Kontrollera utrustningens markfrigång.

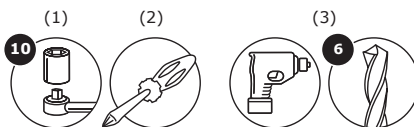
Funktionskontroll (1 till 3 månader)

- Kontrollera konstruktionens stabilitet.
- Kontrollera alla delar för slitage och byt ut vid behov.

Årlig kontroll (1 till 2 gånger per år)

- Kontrollera rost och korrosion.
- Kontrollera alla delar för slitage och byt ut vid behov.

VERKTYG



- (1) Spärnnyckel med hylsstorlek 10
- (2) Stjärnmejsel
- (3) Borr 6 mm

SIKKERHEDSINSTRUKTIONER

1. Opbevar dette ark med vejledningen på et sikkert sted for fremtidig reference.
2. Du må ikke på nogen måde ændre produktet eller monteringsvejledningen. Ændringerne påvirker produktets konstruktionsmæssige integritet, og reservedelene er på købers regning. Uopassende brug eller forkert anvendelse af produktet er udtrykkeligt forbudt og fritager producenten for ethvert ansvar. Dette produkt skal monteres af en voksen før brug.
3. Brugen af denne vare er kun tilladt under konstant opsyn af en voksen. Dette produkt er egnet til enkeltpersoner med en vægt på op til 70 kg. Produktet er ikke egnet for børn under 36 måneder på grund af ekstra sikkerhedsforanstaltninger samt hensynet til småbørns begrænsede mentale færdigheder.
4. Dette produkt opfylder alle sikkerhedsaspekter i de europæiske standarder EN71-1, EN71-2, EN71-3 og EN71-8. Produktet er kun egnet til hjemmebrug, både indendørs og udendørs.
5. Ved montering eller samling af produktet skal du være opmærksom på mindsteafstanden fra produktet og til eventuelle forhindringer: Mure, indhegninger,... Der skal garanteres et frigangsområde som angivet i FIG. I rundt om rutsjebanen. Forhindringerne skal være på en afstand af mindst 2 m fra udstyret. Underlaget skal være jævnt i dette område.
6. Indenfor denne sikkerhedsafstand må der ikke være hårde, vinklede eller spidse genstande. Underlaget under produktet skal være fladt og stødabsorberende. Produktet må ikke anbringes på asfalt, beton eller andre hårde overflader. Vi råder dig til at fjerne og lægge alt tilbehør til opbevaring om vinteren, idet jorden (frossen) ikke er egnet til sikker leg.
7. For at undgå, at rutsjebaner bliver varme, skal du stille dem op, så de vender væk fra solen. Når det er varmt i vejret, skal du kontrollere, at rutsjebanen ikke er for varm.
8. Alle dele skal kontrolleres regelmæssigt. For udskiftning af materiale og udvidelse af legepladsens udstyr bedes du kontakte leverandøren. På den måde garanteres der for sikkerhed.

EFTERSYN OG VEDLIGEHOLDELSE

Hyppigheden af eftersyn og vedligeholdelse varierer alt efter anvendt udstyrstype eller materialer eller andre faktorer (eksempelvis megen anvendelse, grad af hærværk, kystnær beliggenhed, luftforurening, udstyrets alder, ...).

Rutinemæssige eftersyn (fra ugentligt til månedligt)

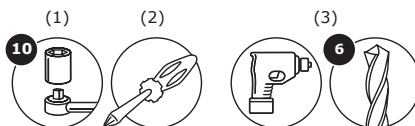
- Kontrollér altid, at bolte og møtrikker sidder ordentligt fastspændt.
- Kontrollér den stødabsorberende overflade for fremmedlegemer.
- Kontrollér for manglende dele.
- Kontrollér udstyrets frigang over jorden.

Funktionseftersyn (1 til 3 måneder)

- Kontrollér konstruktionens stabilitet.
- Kontrollér alle dele for slitage, og udskift dem efter behov.

Årligt eftersyn (1 til 2 gange om året)

- Kontrollér for rust og tæring.
- Kontrollér alle dele for slitage, og udskift dem efter behov.

VÆRKTØJ

- (1) Skraldenøgle med hætte 10
- (2) Stjerneskrueetrækker
- (3) 6 mm-bor

INSTRUKSJONER FOR BRUK

INSTRUKSJONER OM SIKKERHET

1. Oppbevar dette instruksjonsarket på et trygt sted for fremtidig referanse.
2. Ikke endre produktet eller monteringsdetaljene på noen som helst måte. Endringer vil påvirke den strukturelle integriteten og reservedeler vil komme på kjøperens regning. Upassende bruk eller feil anvendelse av produktet er ettertrykkelig forbudt og fritar produsenten for alt ansvar. Dette produktet må monteres av en voksen før bruk.
3. Bruk av elementet er kun tillatt under kontinuerlig tilsyn av en voksen. Dette produktet er egnet for individer som veier opp til 70 kg. Produktet er ikke egnet for barn under 36 måneder på grunn av mangel på ekstra sikkerhetsregler og små barns begrensede mentale kapasitet.
4. Dette produktet oppfyller alle de sikkerhetsmessige aspektene til den europeiske standarden EN71-1, EN71-2, EN71-3 og EN71-8. Det er kun egnet for familiehjemmebruk, både innendørs og utendørs.
5. Når du monterer eller setter sammen produktet bør du være oppmerksom på minstekravet for distanse mellom produktet og eventuelle hinder: vegger, gjerder,.... Et nedslagsfelt som spesifisert i FIG I rundt sklien må garanteres. Hindre må være minst 2 m unna utstyret. Bakken må være jevn i dette området.
6. Ingen harde, vinkelformede eller spisse gjenstander bør være til stede i dette sikkerhetsområdet. Overflaten under produktet bør være flat og støtdempende. Produktet må ikke plasseres på asfalt, betong eller en annen hard overflate. Vi anbefaler at alt tilbehør fjernes og lagres om vinteren ettersom jorden (når frossen) ikke er egnet for sikker lek.
7. Unngå at husken varmes opp ved å ikke plassere den mot solen. Kontroller at seteoverflaten ikke er for varm i varmt vær.
8. Alle deler bør kontrolleres regelmessig. Ta kontakt med forhandleren for reservedeler og utvidelse av lekeplassutstyr. Sikkerhet kan dermed garanteres.

INSPEKSJON OG VEDLIKEHOLD

Hyppigheten av inspeksjon og vedlikehold vil variere med typen utstyr eller materialer som brukes eller andre faktorer (f.eks. hard bruk, nivåer av vandalisme, plassering ved kysten, luftforurensing, utstyrets alder ...).

Rutine for visuell inspeksjon (ukentlig til månedlig)

- Du må alltid kontrollere at boltene og mutrene er sikkert festet.
- Kontroller den støtdempende overflaten for gjenstander som ikke hører hjemme der.
- Se etter manglende deler.
- Kontroller utstyrets jordklarering.

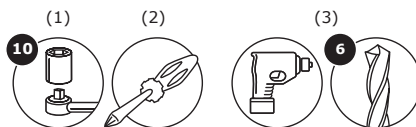
Driftsinspeksjon (1 til 3 måneder)

- Kontroller konstruksjonens stabilitet.
- Kontroller hver del for overdreven slitasje og bytt ved behov.

Årlig inspeksjon (1 til 2 ganger per år)

- Kontroller for rust og korrosjon.
- Kontroller hver del for overdreven slitasje og bytt ved behov.

VERKTØY



- (1) Fastnøkkel med størrelse 10
- (2) Skrutrekker med kryssspor
- (3) Drill 6 mm

KÄYTTÖOHJEET

TURVALLISUUSOHJEET

1. Säilytä nämä ohjeet turvallisessa paikassa myöhempiä käyttöä varten.
2. Älä muuta tuotetta tai sen kokoonpanorakennetta millään tavalla. Muutokset vaikuttavat rakenteelliseen eheyteen, ja korvaavien osien hankintakulut ovat ostajan vastuulla. Tuotteen ohjeidenvastainen tai virheellinen käyttö on ehdottomasti kielletty ja vapauttaa valmistajan kaikesta vastuusta. Aikuisen tulee kiinnittää tuote ennen käyttöä.
3. Tuotetta saa käyttää ainoastaan aikuisen jatkuvan valvonnan alla. Tuote soveltuu enintään 70-kiloisille henkilöille. Tuote ei sovellu alle 3-vuotiaille lapsille, koska siinä ei ole huomioitu erityisturvatoimia ja koska pienten lasten ymmärryskyky on rajallinen.
4. Tämä tuote täyttää kaikki eurooppalaisten turvastandardien EN71-1, EN71-2, EN71-3 sekä EN71-8 näkökohdat. Se soveltuu ainoastaan kotikäyttöön sekä sisällä että ulkona.
5. Kun tuotetta kiinnitetään tai kootaan, tulisi kiinnittää huomiota tuotteen ja mahdollisten esteiden, kuten seinien tai aitojen, väliseen vaadittavaan vähimmäisetäisyyteen. Liukumäkeä ympäröivä vaikutusalue, jollainen on määritelty esimerkiksi FIG I:ssä, täytyy taata. Esteiden täytyy olla vähintään 2 m päässä tuotteesta. Maanpinnan tulee olla tasainen tällä alueella.
6. Tällä turva-alueella ei saa sijaita mitään kovia, kulmikkaita tai teräviä esineitä. Tuotteen alapuolella sijaitsevan pinnan tulee olla tasainen ja iskuja vaimentava. Tuotetta ei saa sijoittaa asfaltille, betonille tai muulle kovalle alustalle. Suosittelemme kaikkien varusteiden poistamista ja varastointia talven ajaksi, sillä jäänyt maaperä ei ole sovelias alusta turvalliseen leikkimiseen.
7. Välttääksesi liukumäkien kuumenemista, älä sijoita niitä suoraan aurinkoon. Tarkista lämpimällä säällä, ettei liukumäki ole liian kuuma.
8. Kaikki osat tulee tarkistaa säännöllisesti. Ota yhteyttä tavarantoimittajaan korvaavien tarvikkeiden ja leikkialueen laajennusosien hankkimiseksi. Näin voidaan varmistaa tuotteen turvallisuus.

TARKASTUS JA HUOLTO

Tarkastus- ja huoltoväli riippuu välineistön tyypistä, materiaaleista tai muista tekijöistä (esim. kova käyttö, ilkeävalta, sijainti rannikolla, ilmansaasteet, tuotteen ikä).

Säännöllinen silmämääräinen tarkastus (viikon–kuukauden välein)

- Tarkasta aina, että ruuvit ja mutterit ovat tiukasti kiinni.
- Tarkista, ettei iskuja vaimentavalla pinnalla ole mitään sinne kuulumatonta.
- Etsi puuttuvia osia.
- Tarkista välineistön maavara.

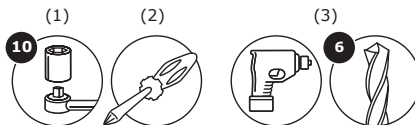
Toiminnallinen tarkastus (1–3 kuukauden välein)

- Tarkista rakenteen vakaus.
- Tarkista kaikki osat liiallisen kulumisen varalta ja vaihda tarvittaessa.

Vuositarkastus (1–2 kertaa vuodessa)

- Tarkista ruosteen ja korroosion varalta.
- Tarkista kaikki osat liiallisen kulumisen varalta ja vaihda tarvittaessa.

TYÖKALUT



- (1) Rääkkäävään suojuksella 10
- (2) Ristipääruuvimeisseli
- (3) 6 mm pora

הוראות בטיחות

1. אנא שמרו היטב על דף ההוראות הזה כדי שתוכלו לעיין בו בעתיד.
2. בבקשה אל תשנו את המוצר או את פרטי ההרכבה בשום צורה. שינויים ישפיעו על השלמות המבנית וחלקי חילוף יהיו על חשבון הקונה. שימוש בלתי נאות במוצר או יישום לקוי שלו נאסרים במפורש ופוטרים את היצרן מכל אחריות. מבוגר צריך להרכיב מוצר זה לפני השימוש בו.
3. השימוש בפרטי זה מותר רק תחת השגחה מתמדת של מבוגר. מוצר זה מתאים לאנשים ששוקלים עד 70 קילוגרם. המוצר אינו מתאים לילדים מתחת לגיל 36 חודשים, בשל היעדר של אמצעי זהירות נוספים ובהתחשב ביכולת השכלית המוגבלת של פעוטות.
4. מוצר זה עומד בכל היבטי הבטיחות של התקנים האירופאים EN71-1, EN71-2, EN71-3 וכן EN71-8. המוצר מתאים לשימוש משפחתי ביתי בלבד, בבית וגם מחוצה לו.
5. כאשר מרכיבים או מתקינים את המוצר, יש לשים לב למרחק המינימלי הנדרש בין המוצר לבין מכשולים המצויים בסביבתו: קירות, גדרות, ... יש להיבטיח אזור נפילה כמפורט ב- FIG 1 סביב המגלשה. מכשולים חייבים להיות במרחק מינימלי של 2 מטר מהציוד. הקרקע צריכה להיות שטוחה ומישורית באזור זה.
6. באזור בטיחות זה אסור שיימצאו חפצים מחודדים, חדים או קשים. המשטח שמתחת למוצר צריך להיות שטוח ומישורי ולהיות מסוגל לספוג זעזועים. אסור להניח את המוצר על גבי אספלט, בטון או כל משטח קשה אחר. בחורף אנו ממליצים על הסרת כל האביזרים ועל אחסונם משום שתכונות האדמה (כשהיא קופאת) אינן מתיישבות בקנה אחד עם משחק בטיחותי.
7. כדי למנוע את התחממות המגלשה, אל תמקמו אותה כשהיא פונה אל השמש. כאשר מזג האוויר חם, בדקו שהמגלשה לא חמה מדי.
8. יש לבדוק את כל החלקים בקביעות. להשגת חומרי חילוף ולהרחבת ציוד מגרש המשחקים, אנא פנו לספק. בצורה זו תבטיחו את הבטיחות.

בדיקה ותחזוקה

תדירות הבדיקה והתחזוקה שתשנה בהתאם לסוג הציוד או החומרים בהם השתמשו או למשתנים אחרים (לדוגמה: שימוש מרובה, רמות השחתה מכוונת, מיקום בקרבת חוף ים, זיהום אוויר, גיל הציוד, ...).

בדיקה שגרתית ויזואלית (שבועית עד חודשית)

- תמיד יש לבדוק שהברגים והאומים מהודקים היטב.
- בדיקו אם על גבי המשטח סופג הזעזועים נמצאים חפצים שלא צריכים להיות שם.
- בדיקו אם חסרים חלקים.
- בדוק שהמגלשה רחוקה מספיק ממכשולים שונים.

בדיקה תפעולית (פעם בחודש עד 3 חודשים)

- כדי לבדוק את יציבות המבנה.
- בדוק את הבלאי של כל חלק והחלף אותו כשיש צורך בכך.

בדיקה שנתית (פעם עד פעמיים בשנה)

- בדיקו חלודה וקורוזיה.
- בדוק את הבלאי של כל חלק והחלף אותו כשיש צורך בכך.

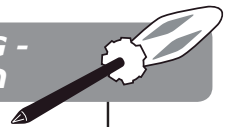
כלי עבודה



- (1) מפתח ראצ'ט בוקסה 10
- (2) מברג פיליפס
- (3) מקדה 6 מ"מ



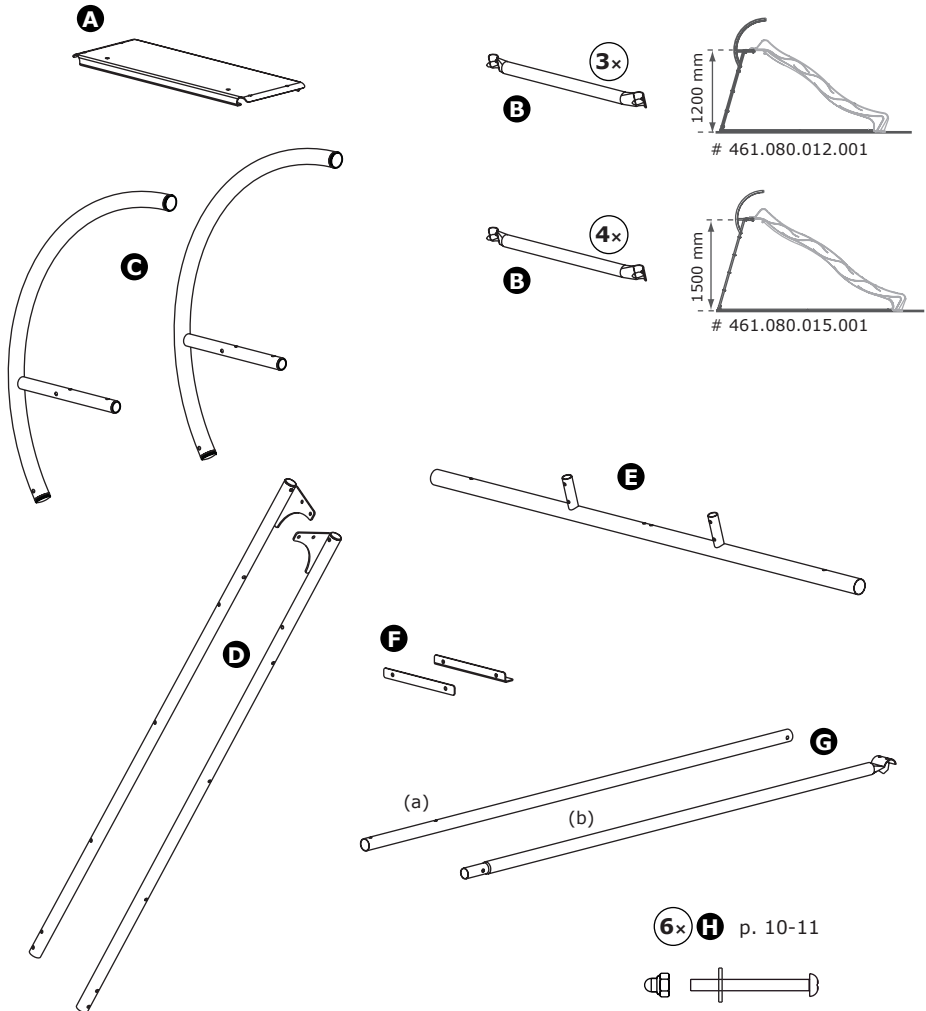
**ASSEMBLY - MONTERING - MONTERING -
MONTERING - KOKOONPANO - הרכבה**



**PART LIST - LISTA ÖVER DELAR - LISTE OVER RESERVEDELE -
DELELISTE - OSALUETTELO - רשימת חלקים**

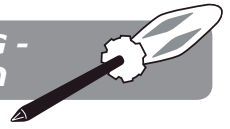
- Take all parts out of the packaging and check if anything is damaged, and if all parts are present.
- Take all parts out of the packaging and check if anything is damaged, and if all parts are present.
- Tag alle dele ud af emballagen, og kontrollér, om noget af det er beskadiget, og om alle dele er der.
- Ta alle deler ut av emballasjen og kontrollér om noe er skadet og om alle delene er til stede.

- הוצא את כל החלקים מהארזיה ובודק אם משהו פגום, ואם כל החלקים ישנם.



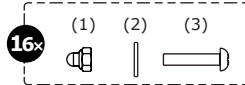
6x H p. 10-11



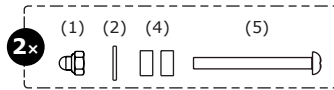


H

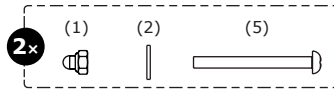
nr. 1



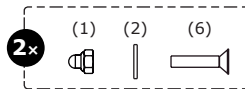
nr. 2



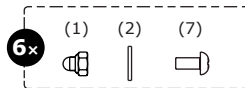
nr. 3



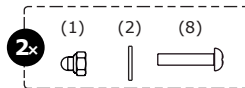
nr. 4



nr. 5

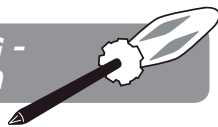


nr. 6





ASSEMBLY - MONTERING - MONTERING - MONTERING - KOKOONPANO - הרכבה



- A** platform
- B** rungs
- C** handrails (left/right)
- D** siderails (left/right)
- E** foot
- F** connection part (inside and outside)
- G** crossbeam (part a and b)
- H** hardware set
 - (1) cap nut
 - (2) plain washer M6
 - (3) cross recessed pan head screw M6×35
 - (4) 2× distance ring
 - (5) cross recessed pan head screw M6×65
 - (6) cross recessed countersunk head screw M6×30
 - (7) cross recessed pan head screw M6×15
 - (8) cross recessed pan head screw M6×40

- A** plattform
- B** stegpinnar
- C** ledstänger (vänster/höger)
- D** sidoräcken (vänster/höger)
- E** fotsteg
- F** anslutningsdel (insida och utsida)
- G** tvärbalk (del a och b)
- H** skruvsats

- (1) kupolmutter
- (2) bricka M6
- (3) krysskrav med rundat huvud M6×35
- (4) 2× distansbricka
- (5) krysskrav med rundat huvud M6×65
- (6) krysskrav med försänkt huvud M6×30
- (7) krysskrav med rundat huvud M6×15
- (8) krysskrav med rundat huvud M6×40

- A** platform
- B** trin
- C** gelændere (venstre/højre)
- D** sideskinner (venstre/højre)
- E** fod
- F** forbindelsesdel (indvendig og udvendig)
- G** tværbjælke (del a og b)
- H** sæt med hardware

- (1) hættemøtrik
- (2) almindelig spændeskive M6
- (3) forsænket stjerneskrue med fordybet hoved M6×35
- (4) 2× afstandsring
- (5) forsænket stjerneskrue med fordybet hoved M6×65
- (6) forsænket stjerneskrue med planforsænket hoved M6×30
- (7) forsænket stjerneskrue med fordybet hoved M6×15
- (8) forsænket stjerneskrue med fordybet hoved M6×40

- A** platform
- B** steg
- C** håndtak (venstre/høyre)
- D** sidetak (venstre/høyre)
- E** fot
- F** koblingsdel (innvendig og utvendig)
- G** tverrbjelke (del a og b)
- H** jernvare sett

- (1) mutter
- (2) underlagsskive M6
- (3) rundhodet skrue med innvendig krysspor M6×35
- (4) 2× avstandsring
- (5) rundhodet skrue med innvendig krysspor M6×65
- (6) flathodet skrue med innvendig krysspor M6×30
- (7) rundhodet skrue med innvendig krysspor M6×15
- (8) rundhodet skrue med innvendig krysspor M6×40

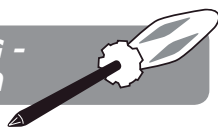
- A** alusta
- B** askelmat
- C** kaitteet (vasen/oikea)
- D** sivukaitteet (vasen/oikea)
- E** jalkaos
- F** liitososa (sisä- ja ulkopuoli)
- G** poikittaispalkki (osa a ja b)
- H** laitteistosarja
 - (1) hattumutteri
 - (2) aluslevy M6
 - (3) ristipäinen talttapääruuvi M6×35
 - (4) 2× väli rengas
 - (5) ristipäinen talttapääruuvi M6×65
 - (6) ristipäinen uppokantaruuvi M6×30
 - (7) ristipäinen talttapääruuvi M6×15
 - (8) ristipäinen talttapääruuvi M6×40

- A** פלטפורמה
- B** שלבים
- C** מעקות-יד (שמאל/ימין)
- D** מעקות-צד (שמאל/ימין)
- E** רגל
- F** חלק חיבור (בפנים ובחוץ)
- G** קורה חוצה (חלק א ו-ב)
- H** סט חלקים

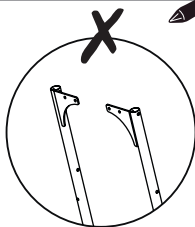
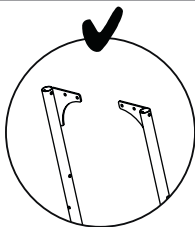
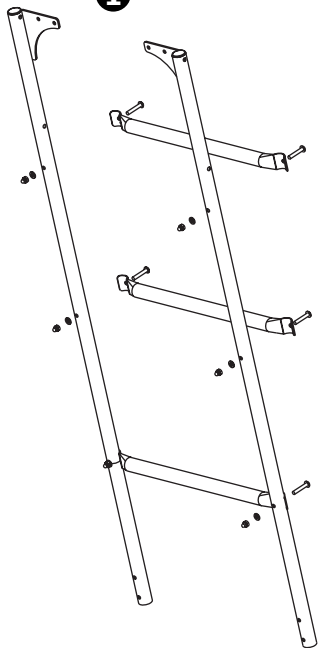
- (1) בורג בוקסה
- (2) דסקית שטוחה חלקה M6
- (3) בורג ראש PN עם צלב מחורץ בראשו M6×35
- (4) 2 טבעת מרחק
- (5) בורג ראש PN עם צלב מחורץ בראשו M6×65
- (6) בורג שטוח ראש עם צלב מחורץ בראשו M6×30
- (7) בורג ראש PN עם צלב מחורץ בראשו M6×15
- (8) בורג ראש PN עם צלב מחורץ בראשו M6×40



ASSEMBLY - MONTERING - MONTERING - MONTERING - KOKOONPANO - הרכבה



1



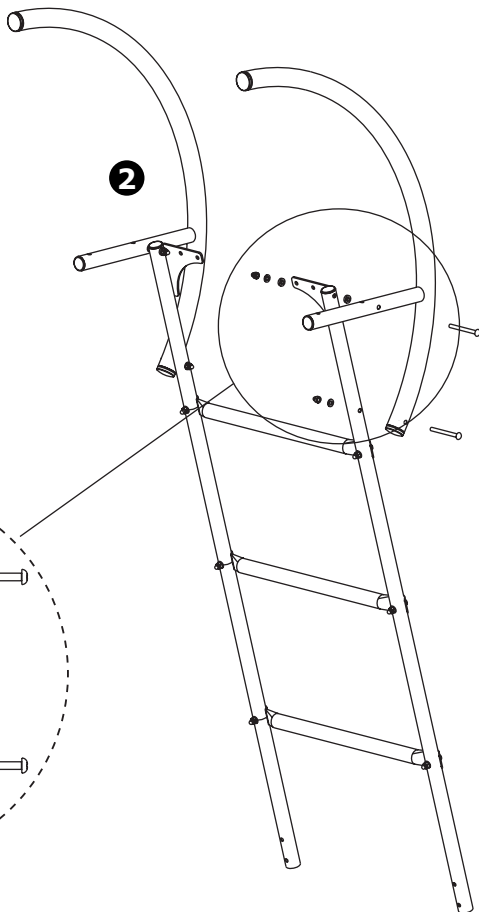
nr. 1



6x



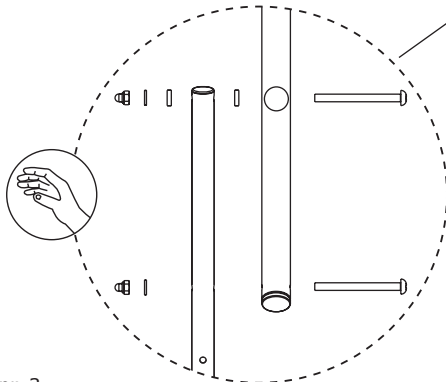
2



nr. 2



2x



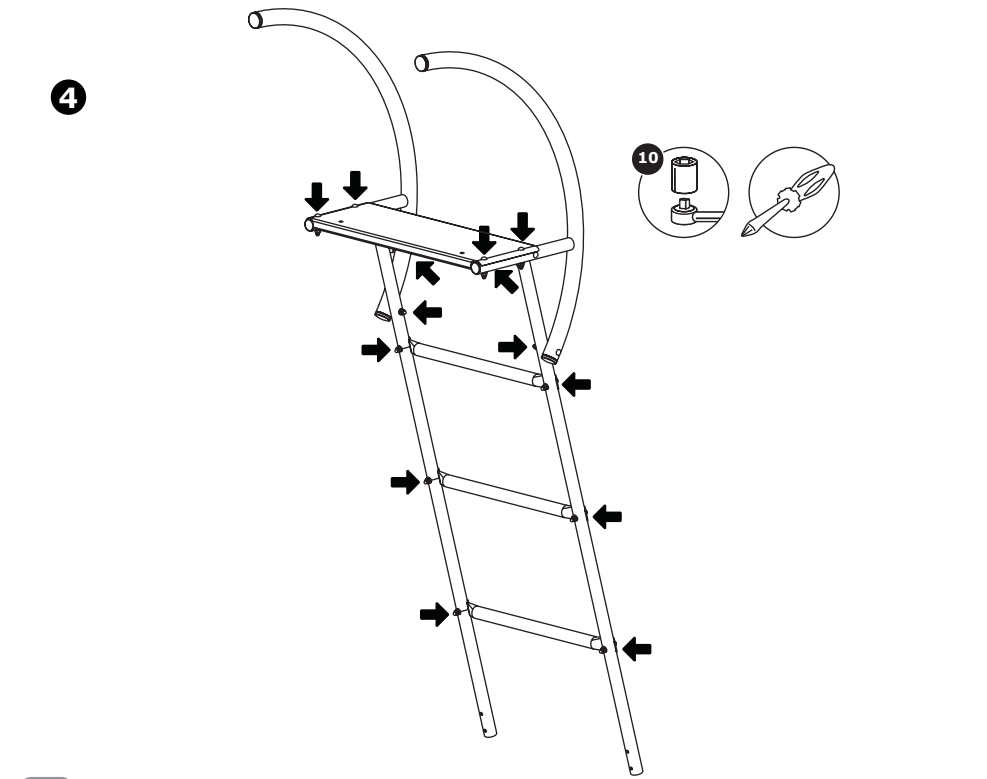
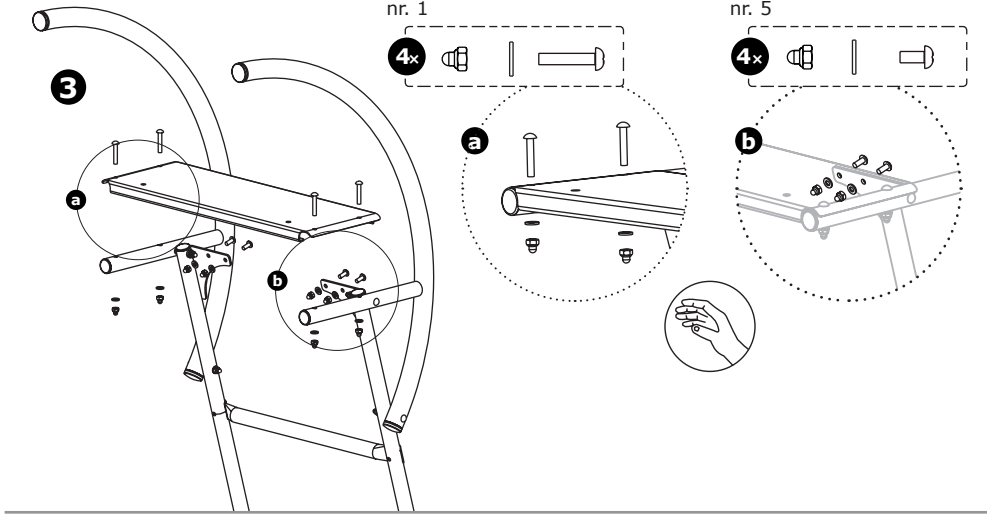
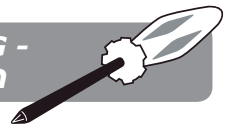
nr. 3



2x

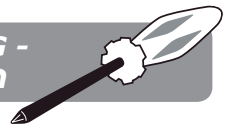


ASSEMBLY - MONTERING - MONTERING -
MONTERING - KOKOONPANO - הרכבה





ASSEMBLY - MONTERING - MONTERING -
 MONTERING - KOKOONPANO - הרכה



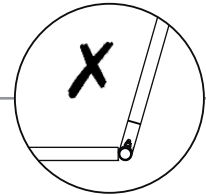
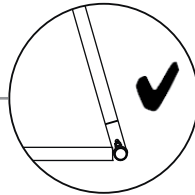
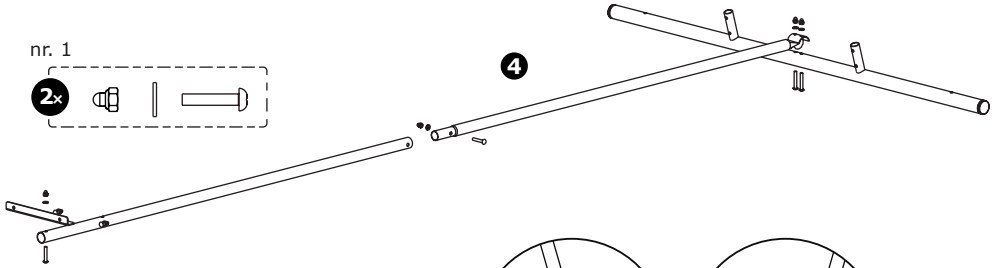
5



nr. 6



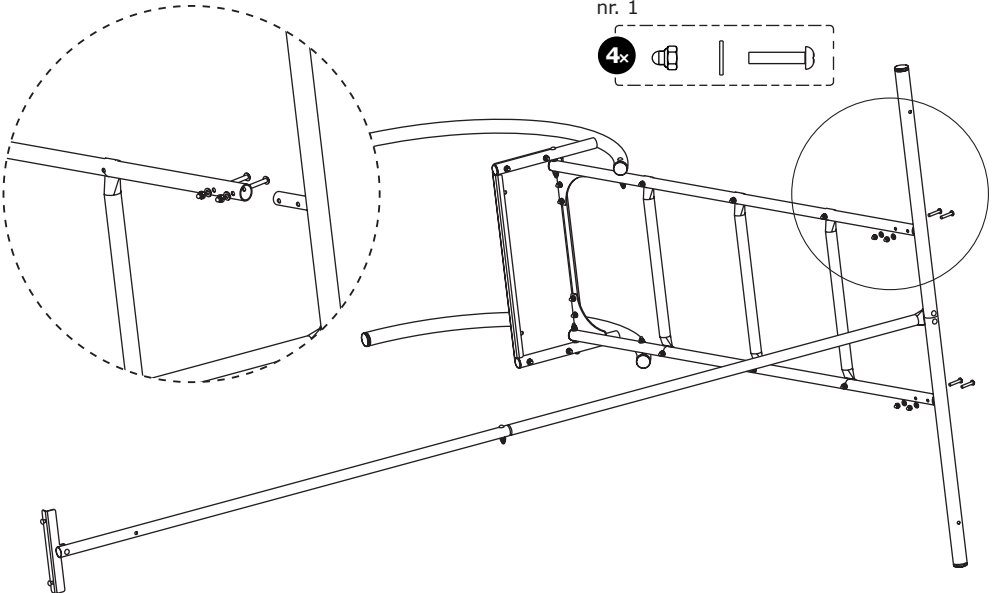
nr. 1



6

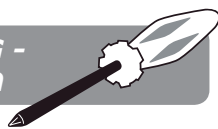


nr. 1

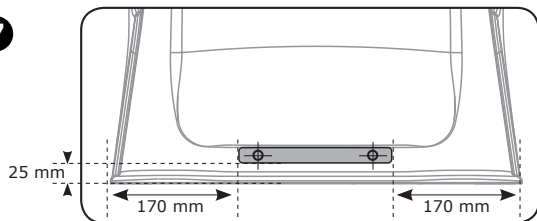




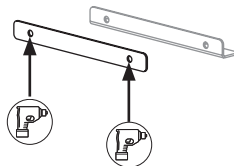
ASSEMBLY - MONTERING - MONTERING -
MONTERING - KOKOONPANO - הרכבה



7

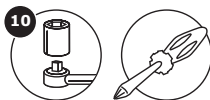


F p. 9

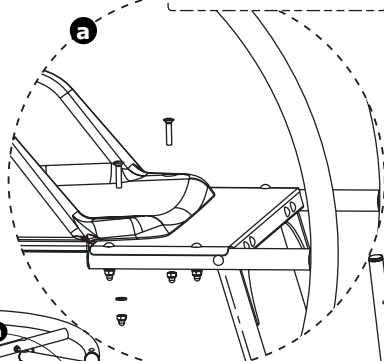


8

nr. 5



nr. 4

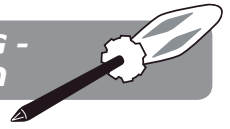


b

a

b

14



9

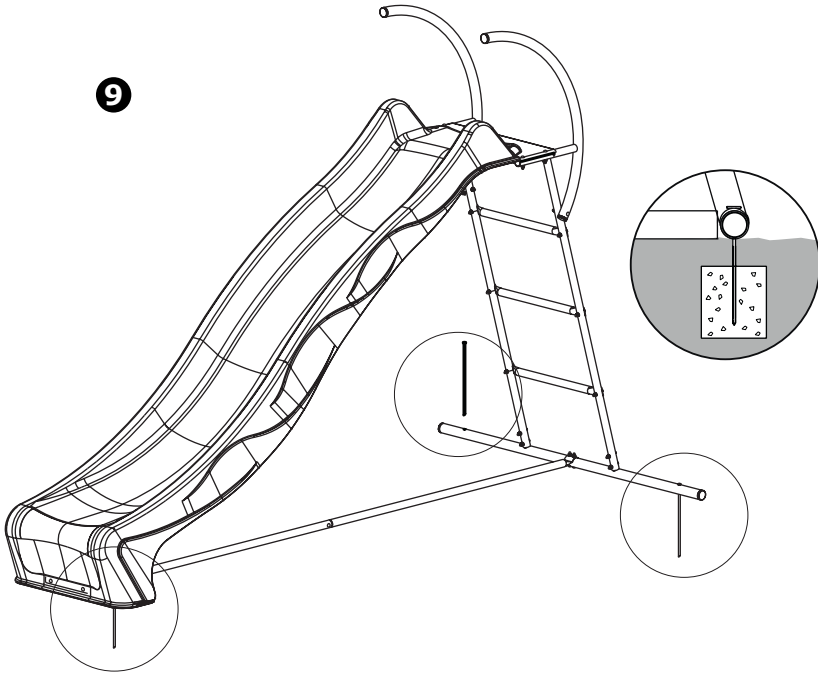


FIG 1

