

**Användarmanual  
kompisgunga  
rund blå**

**Instructions for use  
nest swing**

**Gebrauchsanweisung  
Nestschaukel**

**Mode d'emploi  
balançoire nid**

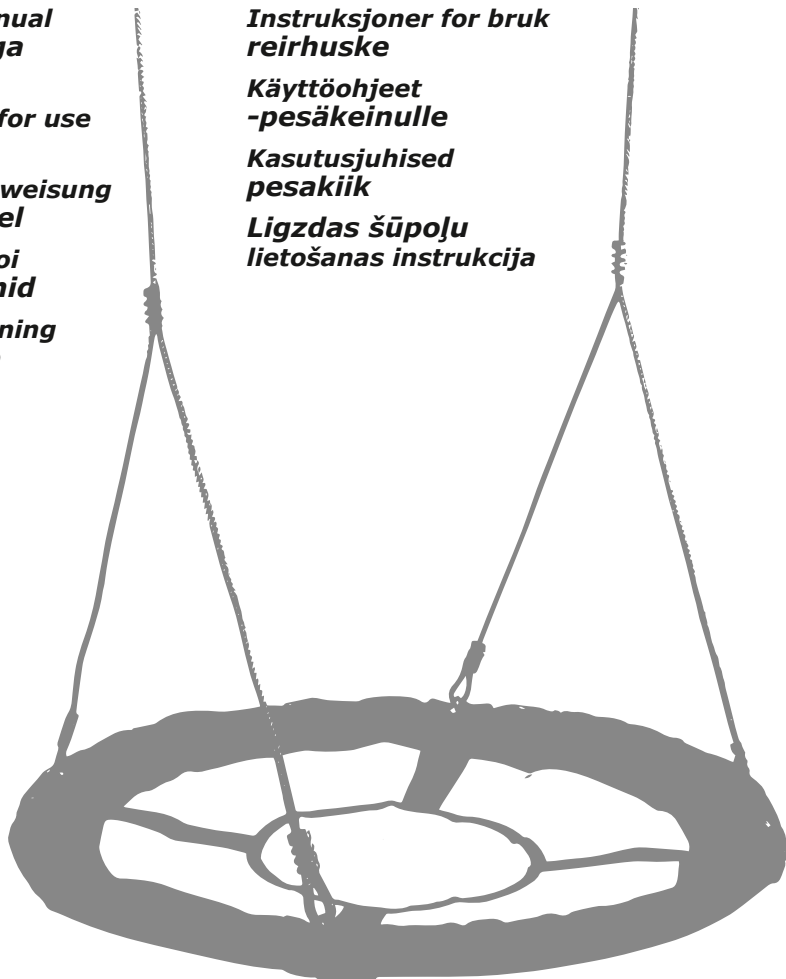
**Brugervejledning  
sansegynge**

**Instruksjoner for bruk  
reirhuske**

**Käyttöohjeet  
-pesäkeinulle**

**Kasutusjuhised  
pesakiik**

**Ligzdas šūpoļu  
lietošanas instrukcija**



CONFORM  
EN71-1,2,3,8

KBT nv  
Hemelrijken 8  
2890 Sint-Amands  
BELGIUM

AB Hörby Bruk  
Slakterigatan 5  
242 35 Hörby  
Sweden

**WARNING!** Endast för användning i hemmet. Ej lämplig för barn under 3 år. Får endast användas under direkt uppsikt av en vuxen person. Långa rep., risk för strypning! Fallrisk!

**WARNING!** For family domestic use only. Not suitable for children under 3 years. To be used under the direct supervision of an adult. Long cord, risk for strangulation! Risk of falling!

**WARNING!** Nur für den häuslichen Gebrauch. Für Kinder unter 3 Jahren nicht geeignet. Nur unter der direkten Aufsicht eines Erwachsenen benutzen. Langer Schnur, Strangulationsgefahr! Sturzgefahr!

**ATTENTION!** Exclusivement à usage familial. Ne convient pas aux enfants de moins de 3 ans.

**ADVARSEL!** Kun til hjemmebrug. Ikke egnet til børn under 3 år. Skal anvendes under konstant opsyn af en voksen. Langt reb, risiko for kvælning! Risiko for at falde af!

**ADVARSEL!** Kun for familiehjemmebrug. Ikke egnet for børn under 3 år. Skal bruges under direkte overopsyn av en voksen. Lang snor, risiko for kvælning! Risiko for å falde!

**VAROITUS!** Ainoastaan perheen kotikäyttöön. Ei sovellu alle 3-vuotiaille. Käytettäväksi ainoastaan aikuisen valvonnassa. Pitkä köysi, kuristumisvaara! Putoamisvaara!

**HOIATUS!** Ainult koduseks perekondlikuks kasutamiseks. Ei sobi alla 3-aastastele lastele. Kasutamiseks täiskasvanu otsese järelevalve all. Pikk nõör, poornisohut! Kukkumisoht!

**BRĪDINĀJUMS!** Izstrādājums paredzēts tikai sadzīves lietošanai. Nav piemērots bērniem, kas jaunāki par 3 gadiem. To drīkst lietot tikai pieaugušo tiešā uzraudzībā. Gara aukla — nožņaugšanas risks! Nokrišanas risks!



## SÄKERHETSINSTRUKTIONER

1. Behåll detta instruktionshäfte för framtida referens.
2. Du får inte modifiera produkten eller monteringen på något sätt. Ändringar påverkar hållbarheten och inköp av reservdelar sker helt på köparens bekostnad. Felaktig användning av produkten är uttryckligen förbjuden och innebär att tillverkaren avsäger sig allt ansvar. Denna produkt måste monteras av en vuxen före användning.
3. Enheten får endast användas under kontinuerlig uppsikt av en vuxen person. Produkten tål en maximal belastning på 150 kg. Produkten är inte lämplig för barn under 36 månader, eftersom extra säkerhetsåtgärder saknas, och med hänsyn till den begränsade mentala kapaciteten hos småbarn.
4. Denna produkt uppfyller alla säkerhetskrav i den europeiska standarden EN71-1, EN71-2, EN71-3 och EN 71-8. Produkten är endast avsedd för privat hemmabruk, både inomhus och utomhus.
5. När produkten installeras, kontrollera att gungställning eller andra konstruktioner klarar vikten (minst 200 kg) och att det inte finns risk att någon fastnar.
6. Håll produkten minst 2 m från alla andra installationer, t.ex. stängsel, grenar, tvättlinor och liknande.
7. Inom detta säkerhetsområde får inga hårda, spetsiga eller vassa föremål finnas. Området under produkten ska vara plant och stötdämpande. Produkten får inte placeras på asfalt, betong eller annan hård yta. Vi rekommenderar att utrustningen tas bort och förvaras under vintern eftersom marken (när den är frusen) inte är lämplig för säker lek.
8. Avståndet mellan upphängningspunkterna längs bommen är lika med eller större än avståndet mellan produktens skarvpunkter, plus 4 % av avståndet mellan marken och bommen. Se BILD I.
9. Minsta avståndet från gungans underkant till marken får inte vara mindre än 35 cm. Minsta fria utrymme i sidled ska vara 45 cm.
10. Särskilda anvisningar för att justera replängden: Se BILD II. Se till att produkten hänger horisontellt efter att repen justerats.
11. Se till att bommen aldrig är högre än 2,5 m. Se till att barn inte klättrar på produkten för att nå upp till den övre bommen.
12. För att undvika att gungan blir varm, placera den inte riktad mot solen. Kontrollera i varm väderlek att sittytan inte är för varm.
13. Alla delar ska kontrolleras regelbundet. Kontakta leverantören för information om reservdelar och ytterligare utrustning för lekplatsen. Detta garanterar säkerheten.
14. Denna produkt får endast användas tillsammans med tillräckligt kraftiga krokar med nylonlager. Endast då kan säkerheten garanteras. Det är uttryckligen förbjudet att använda metallringarna i ett upphängningssystem utan ett gångjärnselement.

## INSPEKTION OCH UNDERHÅLL

Hur ofta inspektion och underhåll behöver utföras varierar beroende på vilken typ av utrustning eller material som används och andra faktorer (t.ex. frekvent användning, vandalism, placering nära havet, luftföroreningar, utrustningens ålder o.s.v.).

Särskild uppmärksamhet måste ägnas åt krokar, ringar, åttor, plastsvetsfogar och rep. Rörliga metalldelar måste smörjas regelbundet.

### Regelbunden visuell inspektion (veckovis till månadsvis)

- Kontrollera alltid att skruvar och muttrar är ordentligt åtdragna.
- Kontrollera den stötdämpande ytan och ta bort föremål som inte ska vara där.
- Kontrollera om delar saknas.
- Kontrollera utrustningens markfrigång.

### Funktionskontroll (1 till 3 månader)

- Kontrollera konstruktionens stabilitet.
- Kontrollera alla delar för slitage och byt ut vid behov.

### Årlig kontroll (1 till 2 gånger per år)

- Kontrollera rost och korrosion.
- Kontrollera alla delar för slitage och byt ut vid behov.

## INSTRUCTIONS FOR USE

### SAFETY INSTRUCTIONS

1. Please keep this instruction sheet safely for future reference.
2. Please do not modify the product or the assembly details in any way. Modifications will affect the structural integrity and replacement parts will be at the buyer's expense. Inappropriate use or faulty application of the product are explicitly forbidden and absolve the manufacturer of all liability. This product needs to be mounted by an adult before use.
3. The use of the item is allowed only under continuous supervision by an adult. The product can bear a maximum load of 150 kg. The product is not suitable for children under 36 months, due to a lack of extra safety precautions and taking into account the limited mental capacities of toddlers.
4. This product meets all security aspects of the European standard EN71-1, EN71-2, EN71-3 and EN 71-8. It is only suitable for family domestic use, both indoors and outdoors.
5. When installing the product, ensure that the play system or other construction can support the weight (minimum 200 kg) and that there is no risk of entrapment.
6. The product should be at a distance of at least 2 m from all other installations e.g. fences, branches, clothes-line, ...
7. In this safety area no hard, angular or pointed objects should be present. The surface underneath the product should be flat and shockabsorbing. The product must not be placed on asphalt, concrete or any other hard surface. We advise the removal and storage of all accessories during the winter because the characteristics of the soil (when frozen) are not suitable for safe play.
8. The distance between the suspension points along the crossbeam equals or is more than the distance between the junction points of the product, plus 4% of the distance between the ground and beam. See FIG I.
9. The minimum distance from the bottom of the swing seat to the ground surface shall be not less than 35 cm. The minimum lateral free space should be 45 cm.
10. Specific instructions for adjusting the ropelength: see FIG II. Ensure that the product hangs horizontal after adjustment of the ropes.
11. Please ensure that the crossbeam is never higher than 2.5 m. Please make sure that children do not climb the product to reach the top beam.
12. To avoid that the swing is heating up, do not place it facing the sun. In warm weather, check that the seating surface is not too hot.
13. All pieces should be checked regularly. For replacement material and expansion of the playground equipment, please contact the supplier. Consequently safety will be guaranteed.
14. This product can only be used in combination with sufficiently strong swing hooks with a nylon bearing. Only in this case the safety can be ensured. It is explicitly forbidden to use the metal rings on a suspension system without a hinged element.

### INSPECTION AND MAINTENANCE

The frequency of inspection and maintenance will vary with the type of equipment or materials used or other factors (e.g. heavy use, levels of vandalism, coastal location, air pollution, age of equipment, ...).

Special attention should be given to the swing hooks, rings, eights, plastic welds and ropes. Moving metal parts must be oiled regularly.

#### Routine visual inspection (weekly to monthly)

- Always check that the bolts and nuts are securely fastened.
- Check the shock absorbing surface for objects that don't belong there.
- Check for missing parts.
- Check the equipment ground clearances.

#### Operational inspection (1 to 3 months)

- Check the stability of the construction.
- Check every part for excessive wear and replace when necessary.

#### Annual inspection (1 to 2 times per year)

- Check for rust and corrosion.
- Check every part for excessive wear and replace when necessary.

**SICHERHEITSHINWEISE**

1. Bitte bewahren Sie diese Gebrauchsanweisung sorgfältig auf.
2. Bitte keine Änderungen an dem Produkt vornehmen, dies könnte die Struktur beeinflussen und Austauschstücke werden dann zu Kosten des Käufers sein. Unangepasstes Benutzen oder falsche Montage sind ausdrücklich verboten und entlasten den Hersteller von seiner Verantwortung. Dieser Artikel muss, vor Gebrauch, durch einen Erwachsenen montiert werden.
3. Das Benutzen von diesem Produkt ist nur zugelassen unter der ständigen Aufsicht eines Erwachsenen. Das Produkt kann einen Maximumgewicht von 150 Kg tragen. Das Produkt ist nicht geeignet für Kinder unter 36 Monaten, wenn extra Sicherheitsmassnahmen fehlen und eingedenk die beschränkte mentale Möglichkeiten von Kindern.
4. Dieses Produkt entspricht allen Anforderungen der Europäischen Norm EN71-1, EN71-2, EN71-3 und EN71-8. Dieser Artikel ist nur für den häuslichen Gebrauch bestimmt, dies gilt für den Innen- sowie Außenbereich.
5. Bei der Montage des Produktes muss sichergestellt werden, dass das ausgewählte Spielgerät oder eine andere Konstruktion der Beanspruchung (mindestens 200 Kg) standhält und, dass keine Fangstellen für Gliedmasse oder Kleidungsstücke entstehen.
6. Das Produkt muss auf einem Abstand von mindestens 2 Meter von anderen Installationen wie zum Beispiel Zäune, Ästen, Wäscheleinen etc. installiert werden.
7. Innerhalb dieses freien Raumes dürfen sich keine harten, eckigen oder spitzigen Objekte befinden. Der Grund unter dem Produkt soll eben und stossabsorbierend sein. Der Artikel soll nicht über Asphalt, Beton oder anderen harten Untergrund gehängt werden. Wir empfehlen Zusatzgeräte im Winter zu entfernen und zu lagern, weil die Bodeneigenschaften (bei Frost) nicht zum Spielen geeignet sind.
8. Der Abstand der Aufhängepunkte obenan soll gleich oder mehr als dem Abstand zwischen den Aufhängepunkte an dem Schaukelsitz, plus 4% des Abstandes zwischen Boden und Balken sein. Siehe FIG I.
9. Der Mindestabstand zwischen der Unterseite des Schaukelsitzes und dem Untergrund soll nicht weniger als 35 cm sein. Der seitliche freie Raum soll mindestens 45 cm sein.
10. Anweisungen um die Seile anzupassen: siehe FIG II. Achten Sie darauf, dass das Produkt nach der Höhenverstellung waagrecht hängt.
11. Achten Sie bitte darauf, dass die höchste Querbalken niemals mehr als 2,5 Meter hoch sind. Passen Sie auf, dass die Kinder nicht über den Sitz klettern um den Querbalken zu erreichen.
12. Stellen Sie den Schaukelsitz bitte nicht zur Sonne, um dessen Überhitzung zu vermeiden. Kontrollieren Sie bei heißem Wetter, ob die Sitzoberfläche nicht zu heiß ist.
13. Alle Teile müssen regelmäßig überprüft werden. Für den Austausch und auch bei Nachrüstungen sind nur Original-Serienersatzteile vom Hersteller zu verwenden. Dadurch werden die Sicherheit und Funktionstüchtigkeit der Geräte am besten gewährleistet.
14. Dieses Produkt darf nur in Kombination mit genügend starken Schaukelhaken mit einem Kugellager aus Nylon benutzt werden. Nur in diesem Fall kann die Sicherheit gewährleistet werden. Das Benutzen des Metallringes als Aufhängung ohne Scharnier ist ausdrücklich verboten.

**INSPEKTION UND WARTUNG**

Die Frequenz der Kontrolle und Unterhalt hängt ab von dem Typ Artikel oder das Material oder andere Faktoren (z.B. Intensität des Gebrauchs, Vandalismus, Alter des Materials, Umwelt). Spezielle Überwachung brauchen folgende Teile: Aufhängehaken, Ringe, Stellachter, Kunststoffverbindungen und Seile. Bewegliche Metallteile soll man regelmäßig ölen.

**Routinekontrolle (wöchentlich bis monatlich)**

- Kontrollieren Sie ob alle Bolzen und Muttern noch fest genug sitzen.
- Kontrollieren Sie die Bodenausführung auf fremde Sachen.
- Kontrollieren Sie auf fehlende Unterteile.
- Kontrollieren Sie, dass die Sicherheitszone evakuiert ist.

**Wirkungskontrolle (1 bis 3 Monaten)**

- Kontrollieren Sie die Stabilität der Konstruktion.
- Kontrollieren Sie auf außergewöhnlichen Verschleiß und ersetzen Sie wenn nötig.

**Periodische Kontrolle (1 bis 2 Mal pro Jahr)**

- Kontrollieren Sie auf Rost und Erosion.
- Kontrollieren Sie auf außergewöhnlichen Verschleiß und ersetzen Sie wenn nötig.

## INSTRUCTIONS DE SÉCURITÉ

1. Veuillez soigneusement conserver ce mode d'emploi.
2. Ne veuillez apporter aucune modification au produit, celle-ci pourrait influencer l'intégrité structurelle et les pièces de rechange seraient à charge de l'acheteur. L'utilisation inadaptée ou le montage fautif du produit sont explicitement défendus et dégagent le producteur de toute responsabilité. Le montage de ce produit doit impérativement être effectué par un adulte avant l'usage.
3. L'utilisation du produit est uniquement autorisée sous contrôle d'un adulte. Le produit peut supporter une charge maximale de 150 kg. Ce produit ne convient pas à un enfant de moins de 36 mois par manque de mesures de sécurité supplémentaires et à cause des capacités mentales limitées des petits enfants.
4. Ce produit est conforme aux normes de sécurité selon la Norme Européenne EN71-1, EN71-2, EN71-3 et EN71-8 et est exclusivement à usage familial et le jouet est destiné à un usage extérieur et intérieur.
5. Lors de l'intégration de ce produit dans une aire de jeux ou dans une autre construction, assurez-vous que l'aire de jeux ou la construction en question peut supporter le poids (au moins 200 kg) et que tout risque de coinçage est exclu.
6. Au moment de l'installation il faut respecter la distance d'au moins 2 m des autres installations comme par exemple des clôtures, des tiges, cordes à linge, ...
7. Dans ces zones de sécurité la présence d'objets durs, anguleux ou pointus est défendue. Le terrain en dessous des agrès de jeux doit être plat et composé d'une matière qui a des caractéristiques pour absorber les chocs. Par conséquent le montage du produit est interdit au-dessus d'une surface asphaltée, bétonnée ou durcie d'une autre façon. Nous conseillons d'enlever et stocker tous les accessoires pendant l'hiver parce que les caractéristiques du sol (quand il gèle) ne permettent pas de jouer sans risque.
8. La distance entre les points de suspension sur la poutre doit être égale ou supérieure à la distance entre les points de suspension du produit plus 4% de l'hauteur du sol au poutre. Voir FIG I.
9. La distance entre le fond du siège balançoire et le sol ne doit pas être inférieure à 35 cm. L'espace latérale libre doit être au moins 45 cm.
10. Indications spécifiques pour ajuster les cordes : voir FIG II. Faites attention que le produit soit dans une position horizontale après l'ajustement des cordes.
11. Veillez à ce que les poutres supérieures ne soient jamais plus qu'une hauteur de 2,5 m. Veillez à ce qu'aucun enfant ne grimpe au-dessus de la poutre supérieure à l'aide du produit.
12. Pour éviter que la surface du balançoire nid se réchauffe, merci de pas placer le balançoire face au soleil. Par temps chaud, vérifiez si la surface d'assise n'est pas trop chaud.
13. Tous les pièces doivent être contrôlées régulièrement. Pour le remplacement et aussi pour l'expansion de la portique on peut seulement utiliser des pièces du fabricant. Conséquemment on peut garantir la validité fonctionnelle.
14. Ce produit ne peut être utilisé qu'ensemble avec des crochets assez forts, fournis d'une garde en nylon. Seulement dans ce cas, la sécurité peut être assurée. L'utilisation d'un anneau de suspension en métal pour un système de suspension sans élément charnière est strictement interdite.

## CONTRÔLE ET ENTRETIEN

La fréquence des inspections et entretiens dépend du matériel utilisé ou d'autres éléments (utilisation intensive, niveau de vandalisme, situation littorale, pollution d'air, âge de l'équipement...). Une attention spéciale est requise pour les éléments suivants : crochets, anneaux, huils réglables, surmoulages plastic et cordes. Les pièces métalliques mobiles doivent être huilées régulièrement.

### Inspection visuelle de routine (hebdomadaire ou mensuelle)

- Toujours s'assurer que les boulons et les écrous soient bien serrés.
- Vérifier que la surface amortissante soit libre.
- Vérifier qu'ils n'y aient des pièces manquantes.
- Contrôler que la piste soit dégagée.

### Inspection opérationnelle (1 à 3 mois)

- Contrôler la stabilité de la construction.
- Contrôler chaque pièce sur usure excessive et remplacer si nécessaire.

### Inspection annuelle (1 à 2 fois par an)

- Inspecter sur présence de rouille et corrosion.
- Contrôler chaque pièce sur usure excessive et remplacer si nécessaire.

## SIKKERHEDSINSTRUKTIONER

1. Opbevar dette ark med vejledningen på et sikkert sted for fremtidig reference.
2. Du må ikke på nogen måde ændre produktet eller monteringsvejledningen. Ændringerne påvirker gyngens konstruktionsmæssige integritet, og reservedelene er på købers regning. Upassende brug eller forkert anvendelse af produktet er udtrykkeligt forbudt og fritager producenten for ethvert ansvar. Dette produkt skal monteres af en voksen før brug.
3. Brugen af denne vare er kun tilladt under konstant opsyn af en voksen. Produktet kan holde til en belastning på maksimalt 150 kg. Produktet er ikke egnet for børn under 36 måneder på grund af ekstra sikkerhedsforanstaltninger samt hensynet til småbørns begrænsede mentale færdigheder.
4. Dette produkt opfylder alle sikkerhedsaspekter i de europæiske standarder EN71-1, EN71-2, EN71-3 og EN 71-8. Gyngen er kun egnet til hjemmebrug, både indendørs og udendørs.
5. Ved opsætning af produktet skal du sørge for, at legetøjssystemet eller andre konstruktioner kan bære vægten (minimum 200 kg), og at der ikke er risiko for fastklemning.
6. Produktet bør have en afstand på mindst 2 m til alle øvrige installationer, eksempelvis hegn, grene, træresnor, ...
7. Indenfor denne sikkerhedsafstand må der ikke være hårde, vinklede eller spidse genstande. Underlaget under produktet skal være fladt og stødabsorberende. Produktet må ikke anbringes på asfalt, beton eller andre hårde overflader. Vi råder dig til at fjerne og lægge alt tilbehør til opbevaring om vinteren, idet jorden (frossen) ikke er egnet til sikker leg.
8. Afstanden mellem affjedringspunkterne på tværstangen er lig med eller større end afstanden mellem knudepunkterne på produktet, plus 4 % af afstanden mellem jorden og stangen. Se FIG I.
9. Mindsteafstanden fra bunden af gyngens sæde til jordens overflade må ikke være under 35 cm. Den mindste frigang i sidelæns retning skal være 45 cm.
10. Særlige instruktioner for justering af reb længden: Se FIG II. Sørg for, at produktet hænger vandret efter justering af rebene.
11. Sørg for, at tværstangen højst er 2,5 m høj. Sørg for, at børn ikke kravler op ad produktet for at nå den øverste stang.
12. For at undgå, at gyngen bliver varm, skal du ikke anbringe den, så den vender mod solen. Når det er varmt i vejret, skal du kontrollere, at sædeoverfladen ikke er for varm.
13. Alle dele skal kontrolleres regelmæssigt. For udskiftning af materiale og udvidelse af legepladsens udstyr bedes du kontakte leverandøren. På den måde garanteres der for sikkerhed.
14. Dette produkt kan kun anvendes sammen med tilstrækkeligt stærke gyngekroge med plastlejer. Kun sådan kan sikkerheden sikres. Det er udtrykkeligt forbudt at anvende metalringe på et affjedringssystem uden et element med hængsler.

## EFTERSYN OG VEDLIGEHOLDELSE

Hyppigheden af eftersyn og vedligeholdelse varierer alt efter anvendt udstyrstype eller materialer eller andre faktorer (eksempelvis megen anvendelse, grad af hærværk, kystnær beliggenhed, luftforurening, udstyrets alder osv.).

Vær særligt opmærksom på gyngens kroge, ringe, ottetalsanordninger, plastsvejsninger og reb. Bevægelige metaldele skal smøres med olie regelmæssigt.

### Rutinemæssige eftersyn (fra ugentligt til månedligt)

- Kontrollér altid, at bolte og møtrikker sidder ordentligt fast.
- Kontrollér den stødabsorberende overflade for fremmedlegemer.
- Kontrollér for manglende dele.
- Kontrollér udstyrets frigang over jorden.

### Funktionseftersyn (1 til 3 måneder)

- Kontrollér konstruktionens stabilitet.
- Kontrollér alle dele for slitage, og udskift dem efter behov.

### Årligt eftersyn (1 til 2 gange om året)

- Kontrollér for rust og tæring.
- Kontrollér alle dele for slitage, og udskift dem efter behov.

## INSTRUKSJONER FOR BRUK

### INSTRUKSJONER OM SIKKERHET

1. Oppbevar dette instruksjonsarket på et trygt sted for fremtidig referanse.
2. Ikke endre produktet eller monteringsdetaljene på noen som helst måte. Endringer vil påvirke den strukturelle integriteten og reservedeler vil komme på kjøperens regning. Upassende bruk eller feil anvendelse av produktet er ettertrykkelig forbudt og fritar produsenten for alt ansvar. Dette produktet må monteres av en voksen før bruk.
3. Bruk av elementet er kun tillatt under kontinuerlig tilsyn av en voksen. Produktet kan bære en maksimal last på 150 kg. Produktet er ikke egnet for barn under 36 måneder på grunn av mangel på ekstra sikkerhetsregler og små barns begrensede mentale kapasitet.
4. Dette produktet oppfyller alle de sikkerhetsmessige aspektene til den europeiske standarden EN71-1, EN71-2, EN71-3 og EN 71-8. Det er kun egnet for familiehjemmebruk, både innendørs og utendørs.
5. Når du installerer produktet, må du sørge for at lekesystemet eller andre konstruksjoner kan støtte vekten (minimum 200 kg) og at det ikke er noen risiko for å bli fanget.
6. Produktet bør være på en avstand på minst 2 m fra alle andre installasjoner, f.eks. gjerder, grener, kles-snorer ...
7. Ingen harde, vinkelformede eller spisse gjenstander bør være til stede i dette sikkerhetsområdet. Overflaten under produktet bør være flat og støtdempende. Produktet må ikke plasseres på asfalt, betong eller en annen hard overflate. Vi anbefaler at alt tilbehør fjernes og lagres om vinteren ettersom jorden (når frossen) ikke er egnet for sikker lek.
8. Avstanden mellom opphengpunktene langs kryssbjelken er lik eller større enn avstanden mellom produktets møtepunkter, pluss 4 % av avstanden mellom bakken og bjelken. Se FIG I.
9. Minimum avstand fra bunnen av huskesetet til bakkeoverflaten bør ikke være mindre enn 35 cm. Minimum fri plass på sidene skal være minst 45 cm.
10. Spesifikke instruksjoner for justering av taulengden : se FIG II. Sørg for at produktet henger horisontalt etter justering av tauene.
11. Sørg for at kryssbjelken aldri er høyere enn 2,5 m. Pass på at barn ikke klatrer på produktet for å nå den øvre bjelken.
12. Unngå at husken varmes opp ved å ikke plassere den mot solen. Kontroller at seteoverflaten ikke er varm i varmt vær.
13. Alle deler bør kontrolleres regelmessig. Ta kontakt med forhandleren for reservedeler og utvidelse av lekeplassutstyr. Sikkerhet kan dermed garanteres.
14. Dette produktet kan kun brukes i kombinasjon med tilstrekkelige sterke huskekroker med nylonforbindelse. Sikkerhet kan kun sikres i dette tilfellet. Det er ettertrykkelig forbudt å bruke metallringene på et opphengsystem uten et hengselelement.

### INSPEKSJON OG VEDLIKEHOLD

Hyppigheten av inspeksjon og vedlikehold vil variere med typen utstyr eller materialer som brukes eller andre faktorer (f.eks. hard bruk, nivåer av vandalisme, plassering ved kysten, luftforurensing, utstyrets alder osv.

Vær spesielt oppmerksom på huskens kroker, ringer, åttetall, sveiseskjøter av plastikk og tau. Metalldeler i bevegelse må oljes regelmessig.

#### Rutine for visuell inspeksjon (ukentlig til månedlig)

- Du må alltid kontrollere at boltene og mutrene er sikkert festet.
- Kontroller den støtdempende overflaten for gjenstander som ikke hører hjemme der.
- Se etter manglende deler.
- Kontroller utstyrets jordklarering.

#### Driftsinspeksjon (1 til 3 måneder)

- Kontroller konstruksjonens stabilitet.
- Kontroller hver del for overdreven slitasje og bytt ved behov.

#### Årlig inspeksjon (1 til 2 ganger per år)

- Kontroller for rust og korrosjon.
- Kontroller hver del for overdreven slitasje og bytt ved behov.

## KÄYTTÖOHJEET

### TURVALLISUUSOHJEET

- Säilytä nämä ohjeet huolellisesti myöhempää käyttöä varten.
- Älä muuta tuotetta tai sen kokoonpanorakennetta millään tavalla. Muutokset vaikuttavat rakenteelliseen eheyteen ja korvaavien osien hankkiminen on ostajan vastuulla. Tuotteen ohjeidenvastainen tai virheelinen käyttö on ehdottomasti kielletty ja johtaa valmistajan vastuun päättymiseen. Tuote tulee kiinnittää aikuisen toimesta ennen käyttöä.
- Laitetta saa käyttää ainoastaan aikuisen suoran valvonnan alla. Tuotteen maksimikantokyky on 150 kg. Tuote ei sovellu alle 3-vuotiaille lapsille koska siinä ei ole erityisturvavarusteita ja koska pienten lasten ymmärryskyky on rajallinen.
- Tämä tuote täyttää kaikki Eurooppalaisten turvastandardien EN71-1, EN71-2, EN71-3 sekä EN 71-8 vaatimukset. Se soveltuu ainoastaan perheiden kotikäyttöön, sekä sisällä että ulkona.
- Tuotetta asennettaessa varmistakaa, että leikkijärjestelmä tai muu rakenne kestää painon (vähintään 200 kg) ja ettei takertumisvaaraa ole.
- Tuotteen tulee sijaita vähintään 2 metrin päässä muista rakenteista, kuten aidoista, oksista, pyykkinaruista jne...
- Tällä turva-alueella ei saa sijaita mitään kovia, kulmikkaita tai teräviä esineitä. Tuotteen alapuolella sijaitsevan pinnan tulee olla tasainen ja iskuja vaimentava. Tuotetta ei saa sijoittaa asfaltille, betonille tai muulle kovalle alustalle. Suosittelemme kaikkien varusteiden poistamista ja varastointia talven ajaksi, sillä jäänytynyt maaperä ei ole sovelias alusta turvalliseen leikkimiseen.
- Kannatinpalkissa olevien ripustuskohtien etäisyys on vähintään yhtä pitkä kuin tuotteen liitoskohtien välinen etäisyys plus 4 % maan pinnan ja palkin välisestä etäisyydestä. Katso KUVA I.
- Keinun pohjan ja maan välisen etäisyyden tulee olla vähintään 35 cm. Vapaa vähimmäisetäisyys sivuilla tulee olla 45 cm.
- Eriysohjeet köyden pituuden säätämiseksi: katso KUVA II. Varmista, että tuote roikkuu vaakasuoraan köysien asennuksen jälkeen.
- Varmista, että kannatinpalkki ei sijaitse 2,5 metriä korkeammalla. Varmista, että lapset eivät kiipeä tuotetta pitkin kannatinpalkille.
- Keinun kuumentamisen välttämiseksi, älä sijoita sitä suoraan auringonpaisteeseen. Varmista lämpimällä säällä, että istuinalue ei ole liian kuumaa.
- Kaikki osat tulee tarkistaa säännöllisesti. Ota yhteyttä tavarantoimittajaan korvaavien tarvikkeiden ja leikkialueen laajennusosien hankkimiseksi. Näin voidaan varmistaa laitteen turvallisuus.
- Tätä tuotetta voidaan käyttää ainoastaan tarpeeksi vahvojen nylonlaakereilla varustettujen koukkujen kanssa. Ainoastaan tällöin voidaan taata tuotteen turvallisuus. Ripustusjärjestelmässä ei missään tapauksessa saa käyttää metallirenkaita ilman saranaelementtiä.

### TARKASTUS JA HUOLTO

Tarkastus- ja huoltoväli riippuu tuotteen materiaaleista tai muista tekijöistä (esim. kova käyttö, ilkeävalta, sijainti rannikolla, ilmansaasteet, laitteen ikä, yms...).

Eriyistä huomiota tulee kiinnittää keinun koukkuihin, renkaisiin, kahdeksikkoihin, muovihitsauskohtiin sekä köysiin. Liikkuvat metalliset osat tulee öljytää säännöllisesti.

#### Säännöllinen silmämääräinen tarkastus (viikon-kuukauden välein)

- Tarkasta aina, että ruuvit ja mutterit ovat tiukasti kiinni.
- Tarkista ettei iskuja pehmentävällä alustalla ole mitään sinne kuulumatonta.
- Tarkista, ettei tuotteesta puutu osia.
- Tarkista laitteen maavara.

#### Toiminnallinen tarkastus (1–3 kuukauden välein)

- Tarkista rakenteen vakaus.
- Tarkista kaikki osat liiallisen kulumisen varalta ja vaihda tarvittaessa.

#### Vuositarkastus (1–2 kertaa vuodessa)

- Tarkista ruosteen ja korroosion varalta.
- Tarkista kaikki osat liiallisen kulumisen varalta ja vaihda tarvittaessa.



**OHUTUSJUHISED**

1. Hoidke see juhiste leht edaspidiseks kindlas kohas alles.
2. Palun ärge muutke antud toodet ega selle osi ühelgi viisil. Muudatused mõjutavad kiige ehitust ning varuosade eest tasub ostja. Toote mittesihotstarbeline või nõuetele mittevastav kasutamine on rangelt keelatud ja vabastab tootja igasugusest vastutusest. Antud toote peab enne kasutamist paigaldama täiskasvanu.
3. Selle kasutamine on lubatud ainult täiskasvanu pideva järelevalve all. Toote maksimaalne kandevõime on 150 kg. Täiendavate ettevaatusabinõude puudumise ja väikelapse piiratud vaimse võimekuse tõttu ei sobi antud toode kasutamiseks alla 36-kuustele lastele.
4. See toode vastab kõikidele Euroopa standardite EN71-1, EN71-2, EN71-3 ja EN 71-8 turvanõuetele. See sobib ainult perekondlikuks koduseks kasutamiseks, nii sise- kui ka välistingimustes.
5. Toote paigaldamisel veenduge, et mängusüsteem või muu konstruktsioon suudab kanda selle raskust (minimaalselt 200 kg) ja et ei ole takerdumise ohtu.
6. Toode peab jääma vähemalt 2 m kaugusele kõikidest teistest paigaldistest, nt taradest, okstest, pesunõõridest, ...
7. Selles turvaalas ei tohi olla kõvasid, nurgelisi või teravaotsalisi esemed. Pind toote all peab olema tasane ja lööke amortiseeriv. Toodet ei tohi paigutada asfaldile, betoonile ega muule kõvale pinnale. Me soovime kogu varustuse talveks ära võtta ja hoiule panna, kuna pinnase omadused (külmutamine) ei sobi ohutuks mängimiseks.
8. Riputuspunktide vahekaugus risttatal peab olema võrdne või suurem toote ühenduspunktide vahekaugusest pluss 4% maapinna ja risttala vahekaugusest. Vt JOON. I.
9. Minimaalne vahekaugus kiigeistme põhja ja maapinna vahel ei tohi olla alla 35 cm. Külgedelt peab minimaalne vaba ruum olema 45 cm.
10. Erijuhiseid kõite pikkuse reguleerimiseks: vt JOON. II. Jälgige, et toode ripuks pärast kõite reguleerimist horisontaalselt.
11. Jälgige, et risttala ei oleks kunagi kõrgemal kui 2,5 m. Jälgige, et lapsed ei roniks mööda toodet risttalani.
12. Kiige kuumenemise vältimiseks ärge paigutage seda päikese kätte. Sooja ilma korral kontrollige, et istumispind ei oleks liiga kuum.
13. Kõiki osasid tuleb regulaarselt kontrollida. Varuosade saamiseks ja mänguplatsi varustuse täiendamiseks pöörduge tarnija poole. See aitab tagada ohutust.
14. See toode võib kasutada ainult koos piisavalt tugevate nailonlaagriga kiigekonksudega. Ainult nii saab tagada ohutust. Liigenditeta metallrõngaste kasutamine riputussüsteemis on rangelt keelatud.

**ÜLEVAATUS JA HOOLDUS**

Ülevaatus ja hoolduse sagedus sõltub kasutatava varustuse ja materjalide tüübist või muudest teguritest (nt intensiivne kasutus, vandalismi tase, kaugus merest, õhusaaste, varustuse vanus, ...). Erilist tähelepanu tuleb pöörata kiigekonksudele, rõngastele, karabiinidele, plastikkeevitustele ja kõitele. Liikuvaid metalloosi tuleb regulaarselt õlitada.

**Visuaalne tavaülevaatus (iganädalaselt või igakuiselt)**

- Kontrollige alati, et poldid ja mutrid oleks korralikult kinnitatud.
- Kontrollige, et amortiseerival pinnal ei oleks esemeid, mis sinna ei kuulu.
- Kontrollige, et osi ei oleks puudu.
- Kontrollige varustuse kaugust maapinnast.

**Tööülevaatus (1 kuni 3 kuud)**

- Kontrollige konstruktsiooni stabiilsust.
- Kontrollige iga osa liigse kulumise suhtes ja vahetage vajaduse korral välja.

**Iga-aastane ülevaatus (1 kuni 2 korda aastas)**

- Kontrollige rooste ja korrosiooni suhtes.
- Kontrollige iga osa liigse kulumise suhtes ja vahetage vajaduse korral välja.

## DROŠĪBAS INSTRUKCIJAS

1. Lūdzam uzglabāt šo drošības instrukciju drošā vietā turpmākām uzzīņām.
2. Lūdzam nepārveidot izstrādājumu un nemontēt detaļas citādā veidā. Izmaiņas ietekmēs konstrukcijas veselumu; rezerves daļas pircējam būs jāpērk uz sava rēķina. Stingri aizliegts lietot izstrādājumu nepareizā veidā vai bojātu izstrādājumu; to darot, tiek anulētas visas ražotāja garantijas. Šis izstrādājums pirms lietošanas ir jāsamontē pieaugušam cilvēkam.
3. Izstrādājumu atļauts lietot tikai pastāvīgā pieaugušo uzraudzībā. Izstrādājuma maksimālā nestspēja ir 150 kg. Izstrādājums nav piemērots bērniem, kas ir jaunāki par 36 mēnešiem, jo nav aprīkots ar papildu drošības līdzekļiem un nav ņemtas vērā mazu bērnu ierobežotās prāta spējas.
4. Šis izstrādājums atbilst visām Eiropas standartu EN71-1, EN71-2, EN71-3 un EN 71-8 drošības prasībām. Tas ir piemērots tikai lietošanai mājās - gan telpās, gan ārpus telpām.
5. Uztādot izstrādājumu, nodrošiniet, lai rotaļu sistēma spētu izturēt svaru (minimums 200 kg) un lai nerastos iespīlēšanas risks.
6. Izstrādājumam jābūt vismaz 2 m attālumā no citām konstrukcijām, piemēram, žogiem, zariem, veļas auklām utt.
7. Šajā drošības zonā nedrīkst būt nekādu cietu, stūrainu, smailu priekšmetu. Virsmai zem izstrādājuma jābūt līdzenai un triecienu absorbējošai. Izstrādājumu nedrīkst uzstādīt uz asfalta, betona un jebkādam citām cietām virsmām. Iesakām ziemas periodā ierīci demontēt un uzglabāt visus piederumus, jo augsnes (sasalušas) īpašības nav piemērotas drošām rotajām.
8. Attālumam starp piekarināšanas punktiem gar siju jābūt vienādiem vai lielākiem par attālumu starp izstrādājuma savienojuma punktiem, pieskaitot 4% no attāluma starp zemi un siju. Skatīt I. attēlu.
9. Minimālajam attālumam starp šūpoles apakšu un zemes virsmu jābūt vismaz 35 cm. Minimālajam brīvajam attālumam sānos jābūt vismaz 45 cm.
10. Konkrētas instrukcijas par virvju garuma regulēšanu skatiet II. attēlā. Nodrošiniet, lai pēc virvju noregulēšanas izstrādājums karātos horizontāli.
11. Nodrošiniet, lai sija nekad nebūtu augstāk par 2,5 m. Lūdzam nodrošināt, lai bērni nerāptos augšup, lai aizsniegtu augšējo siju.
12. Lai šūpoles nesakarstu, novietojiet tās tā, lai tās nebūtu pavērstas pret sauli. Siltā laikā pārbaudiet, vai sēdēšanas virsma nav pārāk sakarsusi.
13. Visas daļas ir regulāri jāpārbauda. Lai saņemtu plašāku informāciju par rezerves daļām un rotaļlaukuma paplašināšanas aprīkojumu, lūdzam sazināties ar piegādātāju. Tādējādi tiks garantēta drošība.
14. Šo izstrādājumu drīkst lietot tikai kombinācijā ar pietiekami izturīgiem šūpoles kāšiem ar neilona atbalsta punktiem. Tikai tad var tikt nodrošināta drošība. Piekares sistēmā kategoriski aizliegts izmantot metāla gredzenus bez šarnīra elementa.

## PĀRBAUDES UN KOPŠANA

Pārbaudu un apkopju biežums ir atkarīgs no aprīkojuma veida, izmantotajiem materiāliem un citiem faktoriem (piemēram, slodzes lieluma, vandālisma līmeņa, atrašanās vietas, gaisa piesārņojuma, aprīkojuma vecuma utt.).

Īpaša uzmanība jāpievērš šūpoļu kāšiem, gredzeniem, astoņniekiem, plastmasas šuvēm un virvēm. Kustīgās metāla daļas regulāri jāeļļo.

### Regulāri jāveic vizuālas pārbaudes (reizi nedēļā vai reizi mēnesī)

- Vienmēr pārbaudiet, vai skrūves un uzgriežņi ir droši nostiprināti.
- Pārbaudiet triecienu absorbējošās virsmas, vai uz tām nav priekšmeti, kam tur nav jābūt.
- Pārbaudiet, vai netrūkst kādas daļas.
- Pārbaudiet attālumu no zemes līdz aprīkojumam.

### Eksploatācijas pārbaude (reizi mēnesī vai 3 mēnešos)

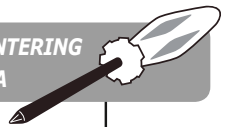
- Pārbaudiet konstrukcijas stabilitāti.
- Pārbaudiet katru daļu, vai tā nav pārmērīgi nodilusi un nomainiet, ja tas ir vajadzīgs.

### Gada pārbaude (1–2 reizes gadā)

- Pārbaudiet vai neparādās rūšēšanas vai korozijas pazīmes.
- Pārbaudiet katru daļu, vai tā nav pārmērīgi nodilusi un nomainiet, ja tas ir vajadzīgs.

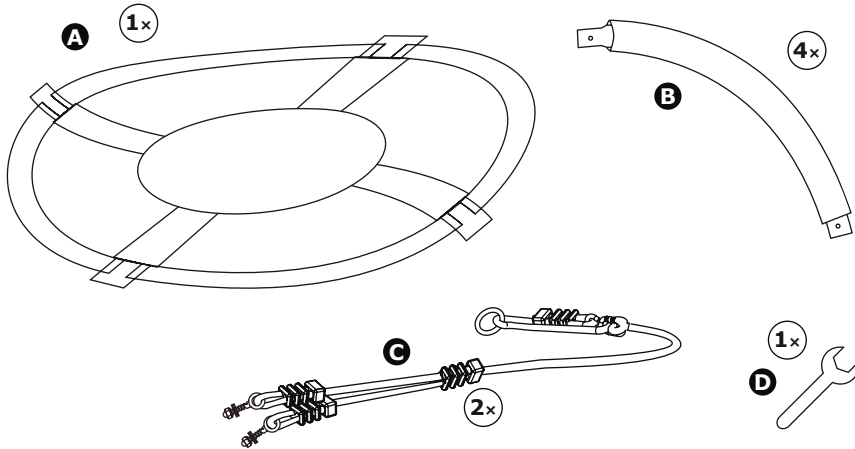


**MONTERING - ASSEMBLY - MONTAGESCHRITTE - MONTAGE - MONTERING  
- MONTERING - KOKOONPANO - KOKKUPANEK - MONTÁŽA**



**LISTA ÖVER DELAR - PART LIST - UNTERTEILE - LISTE DES  
PIÈCES - LISTE OVER DELE - DELELISTE - OSALUETTELO - OSADE  
NIMEKIRI - DAĽU SARAKSTS**

- Ta ut alla delar ur förpackningen och kontrollera om något är skadat, och om alla delar finns med.
- Take all parts out of the packaging and check if anything is damaged, and if all parts are present.
- Holen Sie alle Unterteile aus der Verpackung und kontrollieren Sie, ob es beschädigte oder fehlende Teile gibt.
- Sortez toutes les pièces de l'emballage et vérifiez s'il y a des pièces abîmées ou manquantes.
- Tag alle dele ud af emballagen, og kontrollér, om noget af det er beskadiget, og om alle dele er der.
- Ta alle deler ut av emballasjen og kontrollér om noe er skadet og om alle delene er til stede.
- Ota kaikki osat ulos pakkauksesta ja tarkasta onko mitään vahingoittunut, ja että kaikki osat ovat tallella.
- Võtke kõik osad pakendist välja ning kontrollige, kas midagi pole kahjustatud ja kas kõik osad on olemas.
- Izņemiet visas daļas no iepakojuma un pārbaudiet, vai tās nav bojātas un vai ir piegādātas visas daļas.



- A** segel
- B** böjda rör
- C** rep med ring och kopplingsdelar
- D** nyckel

- A** sail
- B** curved tubes
- C** rope with ring and welds
- D** spanner

- A** Segeltuch
- B** gebogene Röhre
- C** Seil mit Ring und Seilverbindungen
- D** Schraubenschlüssel

- A** voile
- B** tubes courbés
- C** corde avec anneau et huit de réglage
- D** clef à écrou

- A** sejl
- B** buede rør
- C** reb med ring og forbindelsesled
- D** skruenøgle

- A** seil
- B** krummede rør
- C** tau med ring og opphengninger
- D** fastnøkkel

- A** purje
- B** käyräputket
- C** köysi renkaalla ja hitseillä
- D** kiintoavain

- A** puri
- B** kaarjad torud
- C** köis koos rõnga ja keevistega
- D** mutrivõti

- A** buru auduma sēdekļis
- B** izliektas caurules
- C** virve ar gredzenu un savienojumiem
- D** uzgriežņatslēga



## MONTERINGSSTEG

1. Sätt i de fyra böjda rören i seglet.
2. a. Tryck den större sidan av røret över den mindre sidan. Upprepa detta för alla rör.  
b. Stäng alla fyra skyddsremarna.
3. När skyddsremarna är stängda, trä ringbultarna på repens ändar genom rören.  
Använd den lilla nyckeln och dra åt ringbultarna.

## ASSEMBLY STEPS

1. Insert the four curved tubes into the sail.
2. a. Push the larger side of the tube over the smaller side. Repeat this for all tubes.  
b. Close all four cover strips.
3. When the cover strips are closed, use the eye bolts on the end of the ropes to put through the tubes.  
Use the small spanner to tighten the eye bolts.

## MONTAGESCHRITTE

1. Schieben Sie die 4 gebogene Röhre in dem Segeltuch ein.
2. a. Drucken Sie die größere Seite des Rohres über die kleinere Seite.  
Wiederholen Sie diesen Vorgang für alle Röhren.  
b. Schließen Sie alle 4 Deckeln.
3. Wenn alle Deckeln geschlossen sind, verwenden Sie die Ringschrauben am Ende des Seiles um die Röhre zu befestigen. Benutzen Sie den mitgelieferten Schraubenschlüssel um die Schrauben fest anzudrehen.

## ÉTAPPES DE MONTAGE

1. Inserez les quatre tubes courbés dans la voile.
2. a. Poussez le grand côté du tube sur le petit côté. Répétez cette opération pour tous les tubes.  
b. Fermez les quatre bandes de protection.
3. Quand les quatre bandes de protection sont fermées, utilisez les crochets fileté sur l'extrémité des cordes pour fixer les tubes. Utilisez la petite clé pour les serrer.

## TRIN TIL MONTERING

1. Sæt de fire buede rør ind i sejlet.
2. a. Skub den største side af røret over den mindste. Gentag dette for alle rør.  
b. Luk alle fire dækstykker.
3. Når dækstykkerne er lukkede, skal du anvende øjeboltene for enden af rebene til at føre rørene igennem.  
Anvend den lille skruenøgle til at spænde øjeboltene.

## MONTERING TRINN

1. Sett inn de fire krumme rørene i seilet.
2. a. Trykk den større siden av røret over den mindre siden. Gjenta dette for alle rør.  
b. Lukk alle fire dekkremser.
3. Når dekkremsene er lukket, bruker du øyeboltene på enden av tauene til å stikke gjennom rørene.  
Bruk den lille fastnøkkel til å stramme øyeboltene.

## ASENNUSVAIHEET

1. Aseta neljä käyräputkea purjeeseen.
2. a. Työnnä putken paksumpi pää seuraavan putken ohuemman pään yli. Toista tämä kaikille putkille.  
b. Sulje kaikki neljä kansiliuskaa.
3. Kun kansiliuskat on suljettu, työnnä köysien päissä olevat rengaspultit putkien läpi putkien läpi.  
Käytä pientä kiintoavainta kiristääkseen rengaspultit.

## KOKKUPANEKU SAMMUD

1. Sisestage neli kaarjat toru purjesse.
2. a. Lükake toru suurem külj üle väiksema. Korrake seda kõikide torudega.  
b. Sulgege kõik neli katteriba.
3. Pärast katteribade sulgemist kinnitage läbi torude kõite otsas asuvad rõngaspoldid.  
Kasutage rõngaspoldide pingutamiseks väikest mutrivõtit.

## MONTĀŽAS DARBĪBAS

1. Ievietojiet buru auduma sēdekli četras izliektās caurules.
2. a. Uzstumiet caurules lielāko galu pāri tievākajam. Atkārtojiet šo darbību ar visām caurulēm.  
b. Pārklājiet pāri visas četras nosedzošās sloksnes.
3. Kad nosedzošās sloksnes aizvērtas, izbāziet cauri caurulēm virvju galos esošās acskrūves.  
Ar mazo uzgriežņatslēgu pievelciet acskrūves.

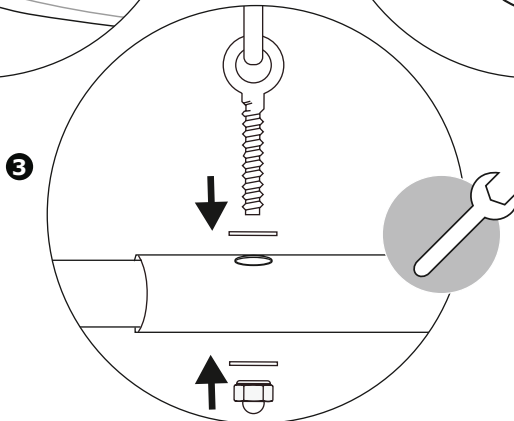
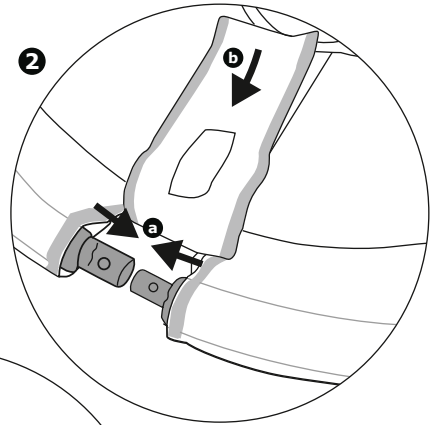
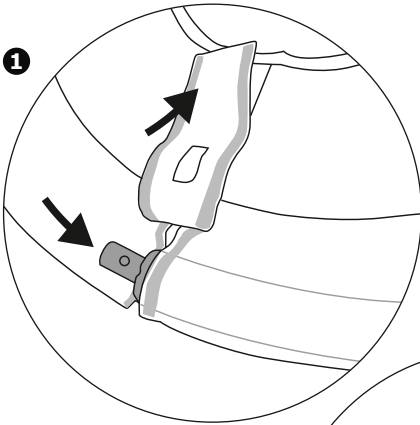
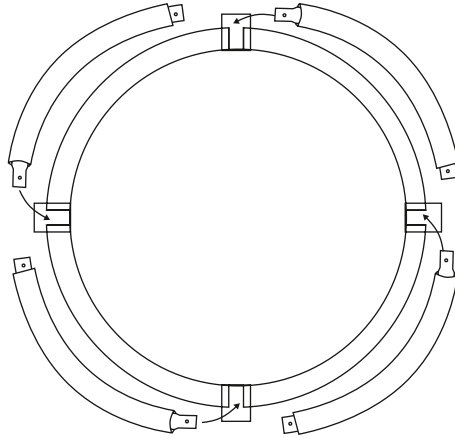
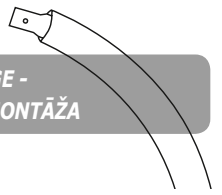
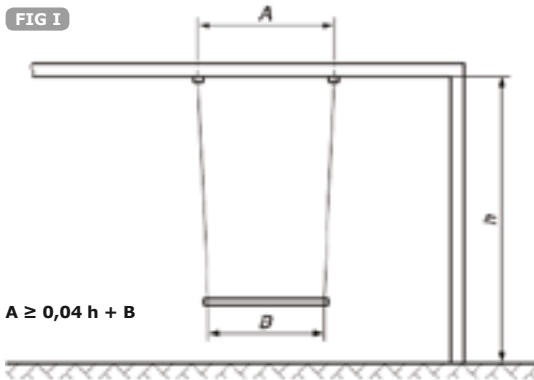


FIG I



$$A \geq 0,04 h + B$$

$$h = 2,5 \text{ m} \quad B = 65 \text{ cm}$$

$$(0,04 \times 250 \text{ cm}) + 65 \text{ cm} \quad A \geq 75 \text{ cm}$$

- A** avstånd mellan upphängningspunkterna längs bommen.  
**B** avstånd mellan gungans skarvpunkter och upphängningen.  
**h** avstånd från marken till undersidan av bommen.
- A** distance between the suspension points along the crossbeam.  
**B** distance between the junction points of the swing element and the means of suspension.  
**h** distance from the ground to the lower side of the crossbeam.
- A** Abstand zwischen Aufhängepunkt entlang Querbalken.  
**B** Abstand zwischen den Knotenpunkten des Schaukelsitzes und der Aufhängung.  
**h** Abstand des Untergrundes zur Unterseite der Querbalken.
- A** la distance entre les points de suspension sur la poutre supérieure.  
**B** la distance entre les points de jonction du siège et les moyens de suspension.  
**h** la distance entre le sol et le bas de la poutre supérieure.
- A** afstand mellem affjedningspunkterne på tværstangen.  
**B** afstand mellem knudepunkterne på svingleddet og affjedningsordningerne.  
**h** afstand fra jorden til undersiden af tværstangen.
- A** avstånd mellom opphengpunktene langs kryssbjelken.  
**B** avstånd mellom møtepunktene til huskeelementet og opphengsmiddelet.  
**h** avstånd fra bakken til nedre side av kryssbjelken.
- A** kiinnityspisteiden välinen etäisyys kannatinpalkilla.  
**B** etäisyys keinoelementin liitospisteiden ja ripustuksen välillä.  
**h** etäisyys maasta kannatinpalkin alempan reunaan.
- A** riputuspunktide vahekaugus risttalal.  
**B** kiigeosa ja riputusvahendite ühenduspunktide vahekaugus.  
**h** kaugus maapinnast risttala alaküljeni.
- A** attālums starp piekares punktiem uz sijās.  
**B** attālums starp šūpoles elementu savienojumu punktiem un piekarināšanas līdzekļiem.  
**h** attālums no zemes līdz sijās apakšpusel.

FIG II

- S-krok till justering.  
 Adjusting eight without lip.  
 Achterhaken ohne Dorn.  
 Huit de réglage sans lame.  
 Ottetalskrog uden lukkeflade til justering.  
 Ättetalshake til justering.  
 Kahdeksikon säätö ilman nokkaa.  
 Karabiini reguleerimine ilma lõtkuta.  
 Astõrnieka regulēšana bez blīves.

