

Instructions for use nest swing

Modo de empleo asiento nido

196.

Gebruiksaanwijzing nestschommel

Istruzioni per l'uso seggolino di nido

Mode d'emploi balançoire nid

Instrukcja użytkowania bocianiego gniazda

Gebrauchsanweisung Nestschaukel



CONFORM
EN71-1,2,3,8

KBT nv
Hemelrijken 8
2890 Sint-Amands
BELGIUM

KBT Polska sp. z o.o.
ul. M. Konopnickiej 6
00-491 Warszawa
POLAND

WARNING! For family domestic use only. Not suitable for children under 3 years. To be used under the direct supervision of an adult. Long cord, risk of strangulation! Risk of falling! The product can bear a maximum load of 150 kg.

WAARSCHUWING! Alleen voor privé gebruik. Niet geschikt voor kinderen jonger dan 3 jaar. Alleen gebruiken onder toezicht van een volwassene. Lang koord, verstikkingsgevaar! Valgevaar! Het product kan een maximumgewicht dragen van 150 kg.

ATTENTION! Exclusivement à usage familial. Ne convient pas aux enfants de moins de 3 ans. À utiliser sous la surveillance rapprochée d'un adulte. Corde longue, risque d'étranglement! Danger de chute! Le produit peut supporter une charge maximale de 150 kg.

ACHTUNG! Nur für den häuslichen Gebrauch. Für Kinder unter 3 Jahren nicht geeignet. Nur unter der direkten Aufsicht eines Erwachsenen benutzen. Langer Schnur, Strangulationsgefahr! Sturzgefahr! Das

Produkt kann ein Maximumgewicht von 150 Kg tragen.

ADVERTENCIA! Exclusivamente para uso doméstico. No conveniente para menores de 3 años. Se utilizará exclusivamente bajo la vigilancia directa de una persona adulta. Cuerda larga, riesgo de asfixia! Riesgo de caída! El producto puede soportar una carga máxima de 150 kg.

ATTENZIONE! Solo per uso domestico. Non adatto ai bambini di età inferiore a 3 anni. Utilizzare sotto la sorveglianza diretta di un adulto. Lunga corda, rischio di soffocamento! Rischio di caduta! Il prodotto può supportare un carico massimo di 150 kg.

OSTRZEŻENIE! Wyłącznie do użytku domowego. Nieodpowiednie dla dzieci w wieku poniżej 3 lat. Do użytku pod bezpośrednim nadzorem osoby dorosłej. Z uwagi na długie liny, ryzyko uduszenia! Ryzyko upadku! Maksymalne obciążenie wynosi 150 kg.



MAX. 150 KG



SAFETY INSTRUCTIONS

1. Please keep this instruction sheet safely for future reference.
2. Please do not modify the product or the assembly details in any way. Modifications will affect the structural integrity and replacement parts will be at the buyer's expense. Inappropriate use or faulty application of the product are explicitly forbidden and absolve the manufacturer of all liability. This product needs to be mounted by an adult before use.
3. The use of the item is allowed only under continuous supervision by an adult. The product can bear a maximum load of 150 kg. The product is not suitable for children under 36 months, due to a lack of extra safety precautions and taking into account the limited mental capacities of toddlers.
4. This product meets all security aspects of the European standard EN71-1, EN71-2, EN71-3 and EN 71-8. It is only suitable for family domestic use, both indoors and outdoors.
5. When installing the product, ensure that the play system or other construction can support the weight (minimum 200 kg) and that there is no risk of entrapment.
6. The product should be at a distance of at least 2 m from all other installations e.g. fences, branches, clothes-line, ...
7. In this safety area no hard, angular or pointed objects should be present. The surface underneath the product should be flat and shockabsorbing. The product must not be placed on asphalt, concrete or any other hard surface. We advise the removal and storage of all accessories during the winter because the characteristics of the soil (when frozen) are not suitable for safe play.
8. The distance between the suspension points along the crossbeam equals or is more than the distance between the junction points of the product, plus 4% of the distance between the ground and beam. See FIG I.
9. The minimum distance from the bottom of the swing seat to the ground surface shall not be less than 35 cm. The minimum lateral free space should be 45 cm.
10. Specific instructions for adjusting the ropelength : see FIG II. Ensure that the product hangs horizontal after adjustment of the ropes.
11. Please ensure that the crossbeam is never higher than 2.5 m. Please make sure that children do not climb the product to reach the top beam.
12. To avoid that the swing is heating up, do not place it facing the sun. In warm weather, check that the seating surface is not too hot.
13. All pieces should be checked regularly. For replacement material and expansion of the playground equipment, please contact the supplier. Consequently safety will be guaranteed.
14. This product can only be used in combination with sufficiently strong swing hooks with a nylon bearing. Only in this case the safety can be ensured. It is explicitly forbidden to use the metal rings on a suspension system without a hinged element.

INSPECTION AND MAINTENANCE

The frequency of inspection and maintenance will vary with the type of equipment or materials used or other factors (e.g. heavy use, levels of vandalism, coastal location, air pollution, age of equipment, ...).

Special attention should be given to the swing hooks, rings, eights, plastic welds and ropes. Moving metal parts must be oiled regularly.

Routine visual inspection (weekly to monthly)

- Always check that the bolts and nuts are securely fastened.
- Check the shock absorbing surface for objects that don't belong there.
- Check for missing parts.
- Check the equipment ground clearances.

Operational inspection (1 to 3 months)

- Check the stability of the construction.
- Check every part for excessive wear and replace when necessary.

Annual inspection (1 to 2 times per year)

- Check for rust and corrosion.
- Check every part for excessive wear and replace when necessary.

VEILIGHEIDSINSTRUCTIES

1. Gelieve deze gebruiksaanwijzing zorgvuldig te bewaren.
2. Gelieve geen wijzigingen aan het product aan te brengen, deze kunnen de structurele integriteit beïnvloeden en vervangstukken zullen ten koste van de koper zijn. Onaangepast gebruik of foutieve montage van het product zijn uitdrukkelijk verboden en ontslaan de fabrikant van elke aansprakelijkheid. Dit product moet voor gebruik worden gemonteerd door een volwassene.
3. Het gebruik van het product is enkel toegelaten onder voortdurend toezicht van een volwassene. Het product kan een maximumgewicht dragen van 150 kg. Het product is ongeschikt voor kinderen jonger dan 36 maanden, bij gebrek aan extra veiligheidsvoorzieningen en gezien de beperkte mentale mogelijkheden van peuters.
4. Dit product voldoet aan alle veiligheidsvoorschriften voorgeschreven in de Europese Normen EN71-1, EN71-2, EN71-3 en EN71-8. Het is enkel geschikt voor huishoudelijk gebruik, dit zowel binnenshuis als buitenshuis.
5. Bij het inbouwen van dit product moet men zeker zijn dat het speeltoestel of andere constructie de last (minimum 200 kg) kan dragen en dat gevaar voor beknelling uitgesloten is.
6. Het product moet op een afstand van minstens 2 m van andere installaties verwijderd zijn zoals vb. omheiningen, takken of waslijnen.
7. In deze veiligheidszones mogen zich geen harde of hoekige voorwerpen bevinden. De ondergrond moet vlak zijn en een schokdempende werking hebben. Het product mag dus niet geplaatst worden boven asfalt, beton of een ander hard oppervlak. We adviseren alle toebehoren in de winter te verwijderen en op te slaan daar de bodemeigenschappen (bij vorst) niet geschikt zijn om veilig te spelen.
8. De afstand tussen de ophangpunten bovenaan is gelijk aan of groter dan de afstand tussen de ophangpunten van het product, plus 4% van de afstand tussen grond en onderzijde bovenbalk. Zie FIG I.
9. De afstand tussen de onderkant van het zitje en de grond mag niet minder dan 35 cm. De zijdelingse vrije ruimte moet minstens 45 cm bedragen.
10. Specifieke aanwijzingen voor het verstellen van de touwlengte: zie FIG II. Let erop dat het product steeds horizontaal hangt na verstelling van de touwen.
11. Zorg ervoor dat de bovenbalk nooit hoger dan 2,5 m is. Let erop dat een kind via het product niet over de bovenbalk klimt.
12. Om verhitting van de schommel te vermijden plaats deze niet naar de zon gericht. Controleer bij warm weer of het zitoppervlak niet te heet is.
13. Alle onderdelen moeten regelmatig gecontroleerd worden. Voor vervangmateriaal en bij uitbreiding van het speeltoestel, dient men zich tot de fabrikant te wenden. Hierdoor wordt de veiligheid het meeste gegarandeerd.
14. Dit product mag enkel gebruikt worden in combinatie met voldoende sterke schommelhaken voorzien van een nylon lagering. Alleen dan kan de veiligheid worden gegarandeerd. Gebruik van de metalen ophanging aan een ophangingsysteem zonder scharnierend element is verboden.

INSPECTIE EN ONDERHOUD

De frequentie van controle en onderhoud hangt af van het type artikel of het materiaal of andere factoren (vb. intensiteit van gebruik, vandalisme, ouderdom van het materiaal, omgeving, ...).

Speciale aandacht verdienen de ophanghaken, ringen, stelachten, kunststofverbindingen en touwen.

Bewegende metalen delen moeten regelmatig gesmeerd worden.

Routinekeuring (wekelijks tot maandelijks)

- Kijk na of alle bouten en moeren nog voldoende vastzitten.
- Controleer de bodemafwerking op vreemde voorwerpen.
- Controleer op ontbrekende onderdelen.
- Controleer dat de veiligheidszone ontruimd is.

Werkingskeuring (1 tot 3 maandelijks)

- Controleer de stabiliteit van de constructie.
- Controleer elk onderdeel op extreme slijtage en vervang indien nodig.

Periodieke controle (1 tot 2 keer per jaar)

- Controleer op roest en corrosie.
- Controleer elk onderdeel op extreme slijtage en vervang indien nodig.

INSTRUCTIONS DE SÉCURITÉ

1. Veuillez soigneusement conserver ce mode d'emploi.
2. Ne veuillez apporter aucune modification au produit, celle-ci pourrait influencer l'intégrité structurelle et les pièces de rechange seraient à charge de l'acheteur. L'utilisation inadaptée ou le montage fautif du produit sont explicitement défendus et dégagent le producteur de toute responsabilité. Le montage de ce produit doit impérativement être effectué par un adulte avant l'usage.
3. L'utilisation du produit est uniquement autorisée sous contrôle d'un adulte. Le produit peut supporter une charge maximale de 150 kg. Ce produit ne convient pas à un enfant de moins de 36 mois par manque de mesures de sécurité supplémentaires et à cause des capacités mentales limitées des petits enfants.
4. Ce produit est conforme aux normes de sécurité selon la Norme Européenne EN71-1, EN71-2, EN71-3 et EN71-8 et est exclusivement à usage familial et le jouet est destiné à un usage extérieur et intérieur.
5. Lors de l'intégration de ce produit dans une aire de jeux ou dans une autre construction, assurez-vous que l'aire de jeux ou la construction en question peut supporter le poids (au moins 200 kg) et que tout risque de coinçage est exclu.
6. Au moment de l'installation il faut respecter la distance d'au moins 2 m des autres installations comme par exemple des clôtures, des tiges, cordes à linge, ...
7. Dans ces zones de sécurité la présence d'objets durs, anguleux ou pointus est défendue. Le terrain en dessous des agrès de jeux doit être plat et composé d'une matière qui a des caractéristiques pour absorber les chocs. Par conséquent le montage du produit est interdit au-dessus d'une surface asphaltée, bétonnée ou durcie d'une autre façon. Nous conseillons d'enlever et stocker tous les accessoires pendant l'hiver parce que les caractéristiques du sol (quand il gèle) ne permettent pas de jouer sans risque.
8. La distance entre les points de suspension sur la poutre doit être égale ou supérieure à la distance entre les points de suspension du produit plus 4% de l'hauteur du sol au poutre. Voir FIG I.
9. La distance entre le fond du siège balançoire et le sol ne doit pas être inférieure à 35 cm. L'espace latérale libre doit être au moins 45 cm.
10. Indications spécifiques pour ajuster les cordes : voir FIG II. Faites attention que le produit soit dans une position horizontale après l'ajustement des cordes.
11. Veillez à ce que les poutres supérieures ne soient jamais plus qu'une hauteur de 2,5 m. Veillez à ce qu'aucun enfant ne grimpe au-dessus de la poutre supérieure à l'aide du produit.
12. Pour éviter que la surface du balançoire nid se réchauffe, merci de pas placer le balançoire face au soleil. Par temps chaud, vérifiez si la surface d'assise n'est pas trop chaud.
13. Tous les pièces doivent être contrôlées régulièrement. Pour le remplacement et aussi pour l'expansion de la portique on peut seulement utiliser des pièces du fabricant. Conséquemment on peut garantir la validité fonctionnelle.
14. Ce produit ne peut être utilisé qu'ensemble avec des crochets assez forts, fournis d'une garde en nylon. Seulement dans ce cas, la sécurité peut être assurée. L'utilisation d'un anneau de suspension en métal pour un système de suspension sans élément charnière est strictement interdite.

CONTRÔLE ET ENTRETIEN

La fréquence des inspections et entretiens dépend du matériel utilisé ou d'autres éléments (utilisation intensive, niveau de vandalisme, situation littorale, pollution d'air, âge de l'équipement...). Une attention spéciale est requise pour les éléments suivants : crochets, anneaux, huils réglables, surmoulages plastic et cordes. Les pièces métalliques mobiles doivent être huilées régulièrement.

Inspection visuelle de routine (hebdomadaire ou mensuelle)

- Toujours s'assurer que les boulons et les écrous soient bien serrés.
- Vérifier que la surface amortissante soit libre.
- Vérifier qu'ils n'y aient des pièces manquantes.
- Contrôler que la piste soit dégagée.

Inspection opérationnelle (1 à 3 mois)

- Contrôler la stabilité de la construction.
- Contrôler chaque pièce sur usure excessive et remplacer si nécessaire.

Inspection annuelle (1 à 2 fois par an)

- Inspecter sur présence de rouille et corrosion.
- Contrôler chaque pièce sur usure excessive et remplacer si nécessaire.

SICHERHEITSHINWEISE

1. Bitte bewahren Sie diese Gebrauchsanweisung sorgfältig auf.
2. Bitte keine Änderungen an dem Produkt vornehmen, dies könnte die Struktur beeinflussen und Austauschstücke werden dann zu Kosten des Käufers sein. Unangepasstes Benutzen oder falsche Montage sind ausdrücklich verboten und entlasten den Hersteller von seiner Verantwortung. Dieser Artikel muss, vor Gebrauch, durch einen Erwachsenen montiert werden.
3. Das Benutzen von diesem Produkt ist nur zugelassen unter der ständigen Aufsicht eines Erwachsenen. Das Produkt kann einen Maximalgewicht von 150 Kg tragen. Das Produkt ist nicht geeignet für Kinder unter 36 Monaten, wenn extra Sicherheitsmassnahmen fehlen und eingedenk die beschränkte mentale Möglichkeiten von Kindern.
4. Dieses Produkt entspricht allen Anforderungen der Europäischen Norm EN71-1, EN71-2, EN71-3 und EN71-8. Dieser Artikel ist nur für den häuslichen Gebrauch bestimmt, dies gilt für den Innen- sowie Außenbereich.
5. Bei der Montage des Produktes muss sichergestellt werden, dass das ausgewählte Spielgerät oder eine andere Konstruktion der Beanspruchung (mindestens 200 Kg) standhält und, dass keine Fangstellen für Gliedmasse oder Kleidungsstücke entstehen.
6. Das Produkt muss auf einem Abstand von mindestens 2 Meter von anderen Installationen wie zum Beispiel Zäune, Ästen, Wäscheleinen etc. installiert werden.
7. Innerhalb dieses freien Raumes dürfen sich keine harten, eckigen oder spitzigen Objekte befinden. Der Grund unter dem Produkt soll eben und stossabsorbierend sein. Der Artikel soll nicht über Asphalt, Beton oder anderen harten Untergrund gehängt werden. Wir empfehlen Zusatzgeräte im Winter zu entfernen und zu lagern, weil die Bodeneigenschaften (bei Frost) nicht zum Spielen geeignet sind.
8. Der Abstand der Aufhängepunkte oben soll gleich oder mehr als dem Abstand zwischen den Aufhängepunkten an dem Schaukelsitz, plus 4% des Abstandes zwischen Boden und Balken sein. Siehe FIG I.
9. Der Mindestabstand zwischen der Unterseite des Schaukelsitzes und dem Untergrund soll nicht weniger als 35 cm sein. Der seitliche freie Raum soll mindestens 45 cm sein.
10. Anweisungen um die Seile anzupassen: siehe FIG II. Achten Sie darauf, dass das Produkt nach der Höhenverstellung waagrecht hängt.
11. Achten Sie bitte darauf, dass die höchste Querbalken niemals mehr als 2,5 Meter hoch sind. Passen Sie auf, dass die Kinder nicht über den Sitz klettern um den Querbalken zu erreichen.
12. Stellen Sie den Schaukelsitz bitte nicht zur Sonne, um dessen Überhitzung zu vermeiden. Kontrollieren Sie bei heißem Wetter, ob die Sitzoberfläche nicht zu heiß ist.
13. Alle Teile müssen regelmäßig überprüft werden. Für den Austausch und auch bei Nachrüstungen sind nur Original-Seriensatzteile vom Hersteller zu verwenden. Dadurch werden die Sicherheit und Funktionsfähigkeit der Geräte am besten gewährleistet.
14. Dieses Produkt darf nur in Kombination mit genügend starken Schaukelhaken mit einem Kugellager aus Nylon benutzt werden. Nur in diesem Fall kann die Sicherheit gewährleistet werden. Das Benutzen des Metallringes als Aufhängung ohne Scharnier ist ausdrücklich verboten.

INSPEKTION UND WARTUNG

Die Frequenz der Kontrolle und Unterhalt hängt ab von dem Typ Artikel oder das Material oder andere Faktoren (z.B. Intensität des Gebrauchs, Vandalismus, Alter des Materials, Umwelt). Spezielle Überwachung brauchen folgende Teile : Aufhängehaken, Ringe, Stellachter, Kunststoffverbindungen und Seile. Bewegliche Metallteile soll man regelmäßig ölen.

Routinekontrolle (wöchentlich bis monatlich)

- Kontrollieren Sie ob alle Bolzen und Muttern noch fest genug sitzen.
- Kontrollieren Sie die Bodenausführung auf fremde Sachen.
- Kontrollieren Sie auf fehlende Unterteile.
- Kontrollieren Sie, dass die Sicherheitszone evakuiert ist.

Wirkungskontrolle (1 bis 3 Monaten)

- Kontrollieren Sie die Stabilität der Konstruktion.
- Kontrollieren Sie auf außergewöhnlichen Verschleiß und ersetzen Sie wenn nötig.

Periodische Kontrolle (1 bis 2 Mal pro Jahr)

- Kontrollieren Sie auf Rost und Erosion.
- Kontrollieren Sie auf außergewöhnlichen Verschleiß und ersetzen Sie wenn nötig.

SEGURIDAD LAS INSTRUCCIONES

1. Por favor guarde este manual para futuras referencias de forma segura.
2. Por favor, de ningún modo modifique el producto ni ninguna de sus partes. Las modificaciones afectarán a la integridad estructural y las piezas de recambio correrán a cargo del consumidor. El uso inexacto o el montaje incorrecto de este producto está expresamente prohibido y libera al fabricante de toda responsabilidad. Este producto necesita ser montado por un adulto antes de ser usado.
3. El uso de este producto sólo está permitido bajo la vigilancia de un adulto. El producto puede soportar una carga máxima de 150 kg. El producto es inadecuado para los niños menores de 36 meses, por carencia de medidas adicionales de seguridad y por las capacidades mentales limitadas de los niños pequeños.
4. Este producto cumple con todos los aspectos de seguridad según las Normas Europeas EN71-1, EN71-2, EN71-3 y EN71-8, y está únicamente indicado para uso doméstico familiar, en interior y en exterior.
5. Al montar este producto hay que asegurarse de que la estructura u otra construcción pueda soportar la carga (al menos 200 kg) y que se elimine cualquier riesgo de atrapamiento.
6. Los productos deben estar al menos a una distancia de 2 m de otras instalaciones, como por ejemplo vallas, ramas, tendedores, ...
7. En esta área de seguridad no pueden haber objetos duros o angulosos. El suelo tiene que ser plano y amortiguar choques. El producto no se puede colocar por lo tanto sobre asfalto, cemento u otra superficie dura. Aconsejamos desmontar y guardar todos los accesorios durante el invierno porque las características del suelo (al congelar) no permiten jugar con seguridad.
8. La distancia entre los puntos de suspensión por arriba es igual o mayor a la distancia entre los puntos de suspensión al asiento, mas 4% de la distancia entre la tierra y la barra. Vea FIG I.
9. La distancia entre los asientos y el suelo debe ser no menos que 35 cm. El espacio libre a los lados debe ser mínimo 45 cm.
10. Instrucciones específicas para ajustar la longitud de las cuerdas: vea FIG II. Compruebe que el producto cuelga horizontal después de la fijación de las cuerdas.
11. Asegúrese de que el travesaño del columpio nunca se encuentre a una altura superior a 2,5 m. Deberá vigilar que mediante el asiento, el niño no suba más arriba de la viga superior.
12. Para evitar el calentamiento del columpio, evite colocarlo de cara al sol. En climas cálidos, compruebe que la superficie de asiento no está demasiado caliente.
13. Todas las piezas deben ser comprobadas regularmente. Para materiales de recambio o de ampliación del equipamiento de juego, por favor contacte con el proveedor. La seguridad estará asegurada en consecuencia.
14. Este producto sólo se puede utilizar en combinación con un gancho que disponga de un cojinete de nylon suficientemente resistente. Sólo en ese caso se asegura la seguridad. Está expresamente prohibido utilizar el anillo metálico en un sistema de suspensión sin un elemento articulado.

INSPECCIÓN Y MANTENIMIENTO

La frecuencia de inspecciones y mantenimiento dependerá del tipo de equipo o materiales utilizados y de otros factores (por ejemplo, uso muy frecuente, grado de vandalismo, ubicación en la costa, contaminación del aire, antigüedad del equipo, ...). Atención especial merecen los ganchos y anillas para colgar, los enlaces de plástico, las anillas y ochos y las cuerdas. Las partes metálicas móviles deben ser engrasadas con regularidad.

Inspección visual rutinaria (semanalmente o mensualmente)

- Asegúrese siempre de que los pernos y las tuercas están bien fijados.
- Verifique que no existen obstáculos en el área de seguridad del producto.
- Compruebe que no faltan piezas.
- Verifique que el espacio alrededor del equipamiento esté libre de objetos.

Inspección operacional (1 a 3 meses)

- Verifique la estabilidad de la construcción.
- Verifique todos los componentes por si hubiera un desgaste excesivo y sustitúyalos cuando sea necesario.

Inspección anual (de 1 a 2 veces al año)

- Compruebe que no hay partes oxidadas o con herrumbre.
- Verifique todos los componentes por si hubiera un desgaste excesivo y sustitúyalos cuando sea necesario.

INDIRIZZAMENTI PER L'USO

1. Conservare le istruzioni con cura.
2. Non apportare al prodotto delle modifiche che possono intaccare l'integrità strutturale; i costi eventuali di ricambio sono a carico dell'acquirente. L'uso improprio oppure il montaggio sbagliato è vietato e solleva il fabbricante di ogni responsabilità. Questo prodotto deve essere montato da un adulto prima dell'uso.
3. Il prodotto deve essere utilizzato esclusivamente sotto la costante supervisione di un adulto. Il prodotto può supportare un carico massimo di 150 kg. Il prodotto non è adatto ai bimbi di età inferiore a 36 mesi per mancanza di misure di sicurezza supplementari ed a causa delle capacità limitate dei bimbi.
4. Questo prodotto è conforme a tutti i requisiti descritti nelle Norme Europee EN71-1, EN71-2, EN71-3 e EN71-8 relative alla sicurezza, conviene soltanto per uso residenziale sia in casa, sia all'aperto.
5. Quando installate il prodotto, assicuratevi che il gioco o la costruzione possa sostenere il peso (almeno 200 kg) e che non ci siano rischi di intrappolamento.
6. Il prodotto deve essere ad una distanza di almeno 2 m da tutte le altre installazioni, ad esempio recinzioni, rami, stendibiancheria, ...
7. All'interno dello spazio di sicurezza non devono trovarsi oggetti solidi o con angoli non smussati. Il terreno deve essere livellato e fungere da ammortizzatore. Quindi il prodotto non deve essere montato sopra un terreno asfaltato, cementato o indurito in qualsiasi altro modo. Si consiglia di rimuovere tutti gli accessori durante i mesi invernali e di conservarli in un luogo protetto poichè il terreno (in caso di gelate) non ne consente un utilizzo sicuro.
8. La distanza tra i due punti di attacco alla trave deve essere uguale o superiore alla distanza tra le corde alla fine del seggiolino, più un 4% della distanza fra il pavimento e la trave superiore. Vedere FIG I.
9. La distanza tra i seggiolini e il terreno non deve essere inferiore a 35 cm. La distanza libera minima laterale deve essere di 45 cm.
10. Istruzioni specifiche per la regolazione della lunghezza delle corde: vedere FIG II. Regolare le corde in modo che il prodotto penda sempre parallelamente al terreno.
11. Vi preghiamo di assicurarvi che la trave dell'altalena non è mai ad un'altezza superiore a 2,5 m. Per cortesia controllare che i bambini non si arrampichino sul seggiolino per raggiungere la trave di sostegno.
12. Per evitare che il riscaldamento del seggiolino, evitare di posizionarlo confrontato al sole. Nei climi caldi, verificare che il seggiolino non sia troppo caldo.
13. Tutti i pezzi devono essere controllati regolarmente. Per il materiale di sostituzione e l'ampliamento delle attrezzature parco giochi, si prega di contattare il fornitore. Di conseguenza, la sicurezza sarà garantita.
14. Questo prodotto solamente può essere utilizzato in combinazione con un gancio che ha una bocca in nylon abbastanza resistente. Solamente in quello caso si assicura la sicurezza. È espressamente vietato utilizzare l'anello di metallo in un sistema di sospensione senza un elemento di cerniera.

ISPEZIONE E MANUTENZIONE

La frequenza delle ispezioni e della manutenzione dipende del materiale utilizzato per l'attrezzatura o di altri fattori (p.e. uso intensivo, livello di vandalismo, ubicazione litorale, inquinamento atmosferico, età dell'attrezzatura,...). Si dovrà prestare particolare attenzione ai ganci di sospensione, agli anelli, ai ganci a "8", ai connettori di plastica e alle corde. È necessario lubrificare regolarmente le parti metalliche mobili.

Ispezione visuale di routine (settimanale o mensile)

- Sempre assicurarsi che i bulloni e dadi siano bene serrati.
- Assicurarsi che la superficie antitrauma sia sgombra da oggetti che non dovrebbero starci.
- Assicurarsi che non ci manchino delle parti.
- Controllare che la pista sia sgombra da oggetti.

Ispezione operativa (1 a 3 mesi)

- Controllare la stabilità della costruzione.
- Controllare ogni parte su logoramento eccessivo e sostituire se necessario.

Ispezione annuale (1 a 2 volte ogni anno)

- Controllare la ruggine e la corrosione.
- Controllare ogni parte su logoramento eccessivo e sostituire se necessario.

INSTRUKCJA BEZPIECZEŃSTWA

1. Prosimy zachować niniejszą instrukcję użytkowania w celu wykorzystania jej w przyszłości.
2. Prosimy nie modyfikować urządzenia ani sposobu montażu w jakikolwiek sposób. Zmiany będą miały wpływ na integralność struktury i wymiana części zamiennych nastąpi na koszt nabywcy. Niewłaściwe użytkowanie lub zastosowanie produktu niezgodne z przeznaczeniem jest zabronione i zwalnia producenta z jakiegokolwiek odpowiedzialności. Przed użyciem produkt musi być zmontowany i sprawdzony przez osobę dorosłą.
3. Do użytku pod bezpośrednim nadzorem osoby dorosłej. Maksymalne obciążenie wynosi 150 kg. Produkt nie nadaje się dla dzieci w wieku poniżej 36 miesięcy, ze względu na brak dodatkowych zabezpieczeń i typowy dla małych dzieci brak umiejętności przewidywania.
4. Produkt spełnia europejskie normy bezpieczeństwa EN71-1, EN71-2, EN71-3 i EN 71-8. Produkt przeznaczony jest wyłącznie do użytku domowego, zarówno w pomieszczeniach, jak i na zewnątrz.
5. Podczas instalacji urządzenia, należy upewnić się, że konstrukcja wytrzyma ciężar (minimum 200 kg), oraz że nie występuje ryzyko zakleszczenia.
6. Odległość od innych obiektów (np. ogrodzenia, gałęzi, sznura na pranie, ściany...) powinna wynosić minimum 2 m.
7. W bezpiecznej strefie nie mogą znajdować się żadne twarde przedmioty o ostrych krawędziach lub spiczastych zakończeniach. Powierzchnia pod urządzeniem powinna być płaska i mieć właściwości amortyzujące. Produktu nie wolno instalować nad asfaltem, betonem lub innym twardym podłożem. Zalecane rozmontowanie i przechowywanie wszystkich elementów wyposażenia przez okres zimowy. Stan podłoża w warunkach zimowych nie pozwala na bezpieczną zabawę.
8. Odległość między punktami zawieszenia (wzdłuż belki poziomej) powinna być równa lub większa niż odległość między linami mocowanymi do produktu (na których jest zawieszona) plus 4% wysokości belki (pionowej). Patrz FIG I.
9. Minimalna odległość między spodem siedziska a podłożem powinna wynosić 35 cm. Minimalna odległość od belki pionowej wynosi 45 cm.
10. Szczegółowa instrukcja regulacji liny jest przedstawiona na FIG II. Po regulacji lin należy upewnić się, czy produkt wisi idealnie poziomo.
11. Konstrukcja powinna być zawieszona na belce nie wyższej niż 2,5 m. Prosimy upewnić się, że dzieci nie wspinają się na siedzisko by sięgnąć górnej belki.
12. Aby zapobiec nagrzanemu się produktu, nie należy ustawiać go frontem do słońca. W ciepłe dni należy sprawdzać czy produkt nie jest zbyt rozgrzany.
13. Regularna kontrola produktu, jest gwarancją bezpieczeństwa. W przypadku wymiany lub zapotrzebowania na więcej produktów należy skontaktować się z dostawcą.
14. Produkt musi być montowany na odpowiednio wytrzymałym zawieszaniu zawierającym nylonowe łożysko. Tylko w tym przypadku bezpieczeństwo będzie zapewnione. Zabrania się mocowania kółek metalowych na zawieszaniach, które nie posiadają elementu zawiasowego.

KONTROLA I KONSERWACJA

Częstotliwość kontroli i konserwacji zależy od rodzaju artykułu, użytych materiałów bądź innych czynników (np. dużego obciążenia, umyślnego zniszczenia, wilgotności powietrza, zanieczyszczenia powietrza, wieku wyposażenia itp.). Szczególną uwagę należy zwrócić na zawieszania, kółka, ósemki, zgrzewy, liny. Ruchome metalowe elementy powinny być regularnie oliwione.

Rutynowa kontrola (raz na tydzień lub raz na miesiąc)

- Zawsze należy sprawdzać, czy śruby i nakrętki są mocno dokręcone.
- Na podłożu amortyzującym pod produktem nie powinny znajdować się żadne przedmioty.
- Należy sprawdzać, czy nie brakuje żadnych elementów.
- Należy sprawdzić czy na podłożu nie znajdują się niebezpieczne przedmioty.

Kontrola robocza (raz na 1 do 3 miesięcy)

- Należy sprawdzać stabilność konstrukcji.
- Należy sprawdzić zużycie każdej części i w razie potrzeby wymienić na nową.

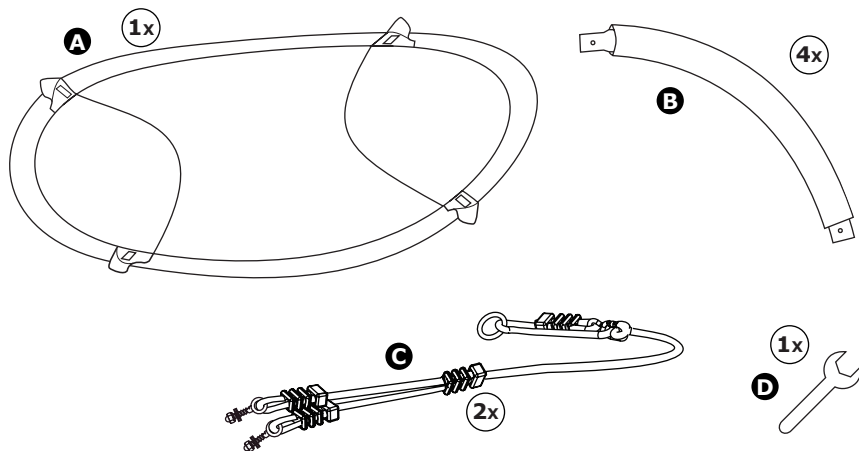
Kontrola roczna (1 lub 2 razy do roku)

- Należy sprawdzać elementy konstrukcji pod kątem obecności rdzy i korozji.
- Należy sprawdzić zużycie każdej części i w razie potrzeby wymienić na nową.

ASSEMBLY - MONTAGE - MONTAJE MONTAGGIO - MONTAŻ

PART LIST - ONDERDELEN - LISTE DES PIÈCES - UNTERTEILE LISTA DE PARTES - ELENCO DEGLI ELEMENTI - LISTA CZĘŚCI

- Take all parts out of the packaging and check if anything is damaged, and if all parts are present.
- Verwijder alle onderdelen uit de verpakking en kijk of er beschadigde of ontbrekende delen zijn.
- Sortez toutes les pièces de l'emballage et vérifiez s'il y a des pièces abîmées ou manquantes.
- Holen Sie alle Unterteile aus der Verpackung und kontrollieren Sie, ob es beschädigte oder fehlende Teile gibt.
- Saque todas las piezas del embalaje y compruebe si algo está dañado, y si todas las piezas están presentes.
- Rimuovere tutte le parte dalla confezione, controllare che niente sia danneggiato e che tutti i pezzi siano presenti.
- Wyjąć wszystkie części z opakowania, sprawdzić, czy jakiejś nie brakuje lub czy nie uległa zniszczeniu.



- A** sail
- B** curved tubes with shock absorbing foam
- C** rope with ring and welds
- D** spanner

- A** tela
- B** tubos curvados con espuma
- C** cuerda con cáncamo
- D** llave

- A** zeil
- B** gebogen buizen met schokabsorberende huls
- C** touw met ophangring en lassen
- D** moersleutel

- A** tessuto
- B** tubi curvi con schiuma
- C** fune e golfari
- D** chiave

- A** voile
- B** tubes courbés avec manchons amortissants
- C** corde avec anneau et huit de réglage
- D** clef à écrou

- A** pokrowiec
- B** metalowe profile z pianki absorbującej
- C** zestaw lin
- D** klucz

- A** Segeltuch
- B** gebogene Röhre mit stoßabsorbierenden Schaum
- C** Seil mit Ring und Seilverbindungen
- D** Schraubenschlüssel



ASSEMBLY - MONTAGE - MONTAJE MONTAGGIO - MONTAŽ



ASSEMBLY STEPS

1. Insert the four curved tubes into the sail. Don't remove the shock absorbing foam.
2. Push the larger side of the tube over the smaller side. Repeat this for all tubes.
3. When the cover strips are closed, use the eye bolts on the end of the ropes to put through the tubes. Use the small spanner to tighten the eye bolts.
4. Close all four cover strips.

MONTAGESTAPPEN

1. Steek de vier buizen in het stoffen omhulsel. Verwijder in geen geval de schokabsorberende huls.
2. Schuif het brede stuk van de buis over het smallere stuk. Herhaal dit voor alle buizen.
3. Als alle beschermstroken dicht zijn, gebruik je de oogbouten aan het eind van de koorden om de buizen aan elkaar te bevestigen. Gebruik ten slotte de bijgeleverde moersleutel om ze vast te draaien.
4. Sluit de vier beschermstroken.

ÉTAPES DE MONTAGE

1. Insérez les quatre tubes courbés dans la voile. Ne pas enlever le manchon amortissant.
2. Poussez le grand côté du tube sur le petit côté. Répétez cette opération pour tous les tubes.
3. Quand les quatre bandes de protection sont fermées, utilisez les crochets fileté sur l'extrémité des cordes pour fixer les tubes. Utilisez la petite clé pour les serrer.
4. Fermez les quatre bandes de protection.

MONTAGESCHRITTE

1. Schieben Sie die 4 gebogene Röhre in dem Segeltuch ein. Den stoßabsorbierenden Schaum nicht entfernen.
2. Drücken Sie die größere Seite des Rohres über die kleinere Seite. Wiederholen Sie diesen Vorgang für alle Röhren.
3. Wenn alle Deckeln geschlossen sind, verwenden Sie die Ringschrauben am Ende des Seiles um die Röhre zu befestigen. Benutzen Sie den mitgelieferten Schraubenschlüssel um die Schrauben fest anzudrehen.
4. Schließen Sie alle 4 Deckeln.

-
1. Inserte los cuatro tubos curvados en la tela. No eliminar la espuma, es necesaria para absorber impactos.
 2. Empuje la parte más grande del tubo sobre el lado más pequeño. Repita esto para todos los tubos.
 3. Cuando las bandas de la cubierta están cerradas, inserte los cáncamos en el extremo de las cuerdas a través de los tubos.
 4. Cierre las cuatro bandas de la cubierta.

OPERAZIONI DI MONTAGGIO

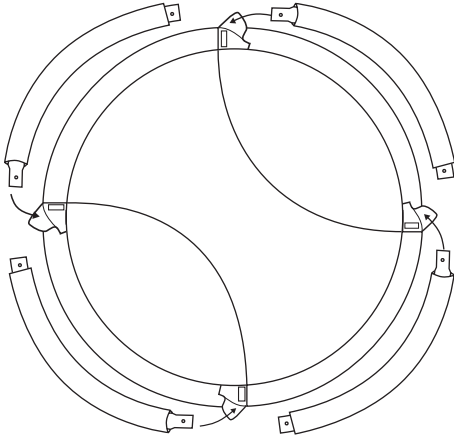
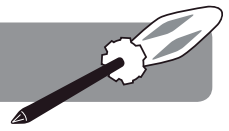
1. Inserire I quattro tubi curvi nel tessuto. Non rimuovere la schiuma, è necessario per assorbire gli impatti.
2. Spingere il tubo più grande sul lato minore. Ripetere questa operazione per tutti i tubi.
3. Quando le bande del coperchio siano chiusi, inserire i golfari della fine delle corde, attraverso il tubo.
4. Chiudere le quattro bande del coperchio.

MONTAŽ KROK PO KROKU

1. Włożyć metalowe profile do pokrowca. Nie usuwać pianki absorbującej uderzenia.
2. Włożyć węższy koniec w szerszy. Powtórzyć na wszystkich metalowych profilach.
3. Po zapięciu rzepem klap maskujących, należy włożyć śruby oczkowe w otwory. Dokręcić śruby za pomocą klucza.
4. Przykryć każdym z czterech materiałowych klap (pokrowca).



ASSEMBLY - MONTAGE - MONTAJE MONTAGGIO - MONTAŻ



Don't remove the shock absorbing foam.
Verwijder in geen geval de schokabsorberende huls.
Ne pas enlever le manchon amortissant.
Den stoßabsorbierenden Schaum nicht entfernen.
No eliminar la espuma, es necesaria para absorber impactos.
Non rimuovere la schiuma, è necessario per assorbire gli impatti.
Nie usuwaj pianki absorbującej uderzenia.

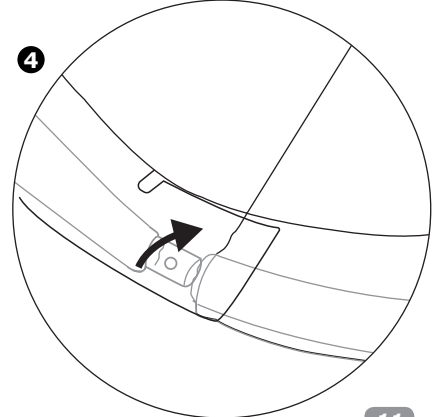
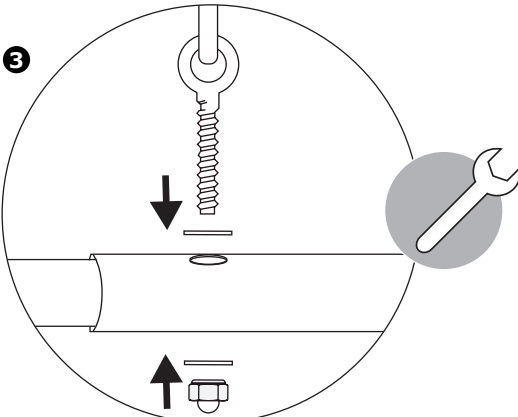
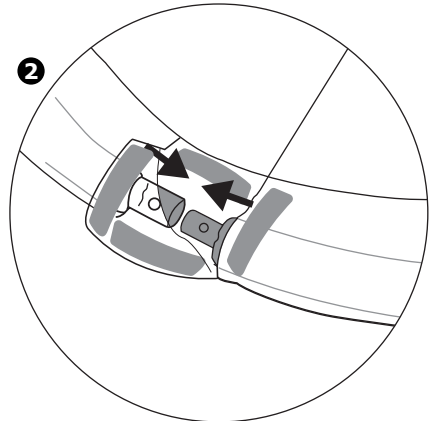
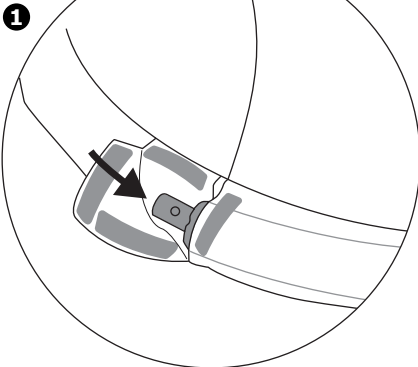
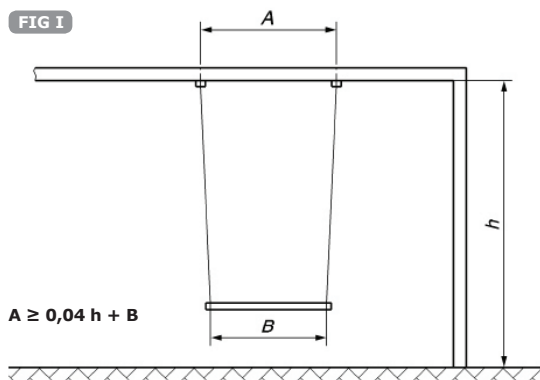


FIG I



$h = 2,5 \text{ m}$ $B = 65 \text{ cm}$

$(0,04 \times 250 \text{ cm}) + 65 \text{ cm}$ $A \geq 75 \text{ cm}$

A distance between the suspension points along the crossbeam.
B distance between the junction points of the swing element and the means of suspension.
h distance from the ground to the lower side of the crossbeam.

A afstand tussen de ophangpunten aan de bovenbalk.

B afstand tussen de verbindingspunten van het zitje en de ophangmiddelen.

h afstand tussen de ondergrond en de onderkant van de bovenbalk.

A la distance entre les points de suspension sur la poutre supérieure.

B la distance entre les points de jonction du siège et les moyens de suspension.

h la distance entre le sol et le bas de la poutre supérieure.

A Abstand zwischen Aufhängepunkt entlang Querbalken.

B Abstand zwischen den Knotenpunkten des Schaukelsitzes und der Aufhängung.

h Abstand des Untergrundes zur Unterseite der Querbalken.

A distancia entre los puntos de suspensión a lo largo del travesaño.

B distancia entre los puntos de unión del elemento de suspensión.

h distancia desde el suelo a la parte inferior del travesaño.

A distanza tra i punti di sospensione lungo la traversa.

B distanza tra il punto dell'elemento di giunti del seggiolino, ed gli elementi di sospensione.

h distanza dal pavimento alla parte inferiore della traversa.

A odległość między punktami zawieszenia wzdłuż belki (poziomej).

B rozstaw linek na huśtawce.

h odległość między najniższym punktem belki poziomej a podłożem.

FIG II

assembly of the ropes
 montage van de touwen
 montage des cordes
 Montage der Seile
 montaje de las cuerdas
 montaggio delle corde
 montaż lin

