

**Instructions for use
nest swing**

**Bruksanvisning
kompisgunga**

**Brugervejledning
sansegynge**

**Brukerveiledning
reirhuske**

**Käyttöohjeet
pesäkeinu**

**הוראות שימוש
נדנדת קן**

196.



CONFORM
EN71-1,2,3,8

KBT nv
Hemelrijken 8
2890 Sint-Amands
BELGIUM

KBT Polska sp. z o.o.
ul. M. Konopnickiej 6
00-491 Warszawa
POLAND

WARNING! For family domestic use only. Not suitable for children under 3 years. To be used under the direct supervision of an adult. Long cord, risk of strangulation! Risk of falling! The product can bear a maximum load of 150 kg.

VARNING! Endast för privat bruk. Ej lämplig för barn under 3 år. Får endast användas under direkt uppsikt av en vuxen person. Långt rep, risk för strypning! Fallrisk! Produkten tål en maximal belastning på 150 kg.

ADVARSEL! Kun til hjemmebrug. Ikke egnet til børn under 3 år. Skal anvendes under konstant opsyn af en voksen. Langt reb, risiko for kvælning! Risiko for at falde af! Produktet kan holde til en belastning på maksimalt 150 kg.

ADVARSEL! Kun for privat bruk hjemme. Ikke egnet for barn under 3 år. Skal brukes under direkte overoppsyn av en voksen. Lang snor, fare for kvælning! Fare for å falle! Produktet kan bære en maksimal last på 150 kg.

VAROITUS! Ainoastaan perheiden kotikäyttöön. Ei soveltu alle 3-vuotiaille. Käytetään ainoastaan aikuisen suorassa valvonnassa. Pitkä köysi, kuristumisvaara! Putoamisvaara! Tuotteen enimmäiskantokyky on 150 kg.

אזהרה! לשימוש ביתי משפחתי בלבד. לא מתאים לילדים מתחת לגיל 3 שנים. השימוש ייעשה רק בהשגחה ישירה של מבוגר. חוט ארוך, סכנת חנק! סכנת נפילה! המוצר יכול לשאת עומס מרבי של 150 ק"ג.



INSTRUCTIONS FOR USE

SAFETY INSTRUCTIONS

1. Please keep this instruction sheet safely for future reference.
2. Please do not modify the product or the assembly details in any way. Modifications will affect the structural integrity and replacement parts will be at the buyer's expense. Inappropriate use or faulty application of the product are explicitly forbidden and absolve the manufacturer of all liability. This product needs to be mounted by an adult before use.
3. The use of the item is allowed only under continuous supervision by an adult. The product can bear a maximum load of 150 kg. The product is not suitable for children under 36 months, due to a lack of extra safety precautions and taking into account the limited mental capacities of toddlers.
4. This product meets all security aspects of the European standard EN71-1, EN71-2, EN71-3 and EN71-8. It is only suitable for family domestic use, both indoors and outdoors.
5. When installing the product, ensure that the play system or other construction can support the weight (minimum 200 kg) and that there is no risk of entrapment.
6. The product should be at a distance of at least 2 m from all other installations e.g. fences, branches, clothes-line, ...
7. In this safety area no hard, angular or pointed objects should be present. The surface underneath the product should be flat and shockabsorbing. The product must not be placed on asphalt, concrete or any other hard surface. We advise the removal and storage of all accessories during the winter because the characteristics of the soil (when frozen) are not suitable for safe play.
8. The distance between the suspension points along the crossbeam equals or is more than the distance between the junction points of the product, plus 4% of the distance between the ground and beam. See FIG I.
9. The minimum distance from the bottom of the swing seat to the ground surface shall not be less than 35 cm. The minimum lateral free space should be 45 cm.
10. Specific instructions for adjusting the ropelength: see FIG II. Ensure that the product hangs horizontal after adjustment of the ropes.
11. Please ensure that the crossbeam is never higher than 2.5 m. Please make sure that children do not climb the product to reach the top beam.
12. To avoid that the swing is heating up, do not place it facing the sun. In warm weather, check that the seating surface is not too hot.
13. All pieces should be checked regularly. For replacement material and expansion of the playground equipment, please contact the supplier. Consequently safety will be guaranteed.
14. This product can only be used in combination with sufficiently strong swing hooks with a nylon bearing. Only in this case the safety can be ensured. It is explicitly forbidden to use the metal rings on a suspension system without a hinged element.

INSPECTION AND MAINTENANCE

The frequency of inspection and maintenance will vary with the type of equipment or materials used or other factors (e.g. heavy use, levels of vandalism, coastal location, air pollution, age of equipment, ...).

Special attention should be given to the swing hooks, rings, eights, plastic welds and ropes. Moving metal parts must be oiled regularly.

Routine visual inspection (weekly to monthly)

- Always check that the bolts and nuts are securely fastened.
- Check the shock absorbing surface for objects that don't belong there.
- Check for missing parts.
- Check the equipment ground clearances.

Operational inspection (1 to 3 months)

- Check the stability of the construction.
- Check every part for excessive wear and replace when necessary.

Annual inspection (1 to 2 times per year)

- Check for rust and corrosion.
- Check every part for excessive wear and replace when necessary.

SÄKERHETSANVISNINGAR

1. Behåll detta instruktionsblad för framtida referens.
2. Du får inte modifiera produkten eller monteringen på något sätt. Ändringar påverkar hållbarheten och inköp av reservdelar sker helt på köparens bekostnad. Felaktig användning av produkten är uttryckligen förbjuden och innebär att tillverkaren avsäger sig allt ansvar. Denna produkt måste monteras av en vuxen före användning.
3. Enheten får endast användas under kontinuerlig uppsikt av en vuxen person. Produkten tål en maximal belastning på 150 kg. Produkten är inte lämplig för barn under 36 månader, eftersom extra säkerhetsåtgärder saknas, och med hänsyn till den begränsade mentala kapaciteten hos småbarn.
4. Denna produkt uppfyller alla säkerhetskrav i den europeiska standarden EN71-1, EN71-2, EN71-3 och EN71-8. Produkten är endast avsedd för privat hemmabruk, både inomhus och utomhus.
5. När produkten installeras, kontrollera att lyftsystemet eller andra konstruktioner klarar vikten (minst 200 kg) och att det inte finns risk att någon fastnar.
6. Håll produkten minst 2 m från alla andra installationer, t.ex. stängsel, grenar, tvättlinor och liknande.
7. Inom detta säkerhetsområde får inga hårda, spetsiga eller vassa föremål finnas. Området under produkten ska vara plant och stötdämpande. Produkten får inte placeras på asfalt, betong eller annan hård yta. Vi rekommenderar att utrustningen tas bort och förvaras under vintern eftersom marken (när den är frusen) inte är lämplig för säker lek.
8. Avståndet mellan upphängningspunkterna längs tvärbjälken är lika med eller större än avståndet mellan produktens skarvpunkter, plus 4 % av avståndet mellan marken och bjälken. Se BILD I.
9. Minsta avståndet från gungans underkant till marken ska inte vara mindre än 35 cm. Minsta lediga utrymme i sidled ska vara 45 cm.
10. Särskilda anvisningar för att justera replängden: Se BILD II. Se till att produkten hänger horisontellt efter att repen justerats.
11. Se till att tvärbjälken aldrig är högre än 2,5 m. Se till att barn inte klättrar på produkten för att nå upp till den övre bjälken.
12. För att undvika att gungan blir varm, placera den inte riktad mot solen. I varm väderlek, kontrollera att sittytan inte är för varm.
13. Alla delar ska kontrolleras regelbundet. Kontakta leverantören för information om reservdelar och ytterligare utrustning för lekplatsen. Detta garanterar säkerheten.
14. Denna produkt får endast användas tillsammans med tillräckligt kraftiga krokarna med nylonlager. Endast då kan säkerheten garanteras. Det är uttryckligen förbjudet att använda metallringarna i ett upphängningssystem utan ett gångjärnselement.

INSPEKTION OCH UNDERHÅLL

Hur ofta inspektion och underhåll behöver utföras varierar beroende på vilken typ av utrustning eller material som används och andra faktorer (t.ex. frekvent användning, vandalism, placering nära havet, luftföroreningar, utrustningens ålder o.s.v.).

Särskild uppmärksamhet måste ägnas åt krokarna, ringarna, åttorna, plastsvetsfogarna och repen. Rörliga metalldelar måste smörjas regelbundet.

Regelbunden visuell inspektion (veckovis till månadsvis)

- Kontrollera alltid att alla skruvar och muttrar är ordentligt åtdragna.
- Kontrollera den stötdämpande ytan och ta bort föremål som inte ska vara där.
- Kontrollera om delar saknas.
- Kontrollera utrustningens markfrigång.

Funktionskontroll (1 till 3 månader)

- Kontrollera konstruktionens stabilitet.
- Kontrollera alla delar för slitage och byt ut vid behov.

Årlig kontroll (1 till 2 gånger per år)

- Kontrollera för rost och korrosion.
- Kontrollera alla delar för slitage och byt ut vid behov.

SIKKERHEDSINSTRUKTIONER

1. Opbevar dette ark med vejledningen på et sikkert sted for fremtidig reference.
2. Du må ikke på nogen måde ændre produktet eller monteringsvejledningen. Ændringerne påvirker gyngens konstruktionsmæssige integritet, og reservedelene er på købers regning. Upassende brug eller forkert anvendelse af produktet er udtrykkeligt forbudt og fritager producenten for ethvert ansvar. Dette produkt skal monteres af en voksen før brug.
3. Brugen af denne vare er kun tilladt under konstant opsyn af en voksen. Produktet kan holde til en belastning på maksimalt 150 kg. Produktet er ikke egnet for børn under 36 måneder på grund af ekstra sikkerhedsforanstaltninger samt hensynet til småbørns begrænsede mentale færdigheder.
4. Dette produkt opfylder alle sikkerhedsaspekter i de europæiske standarder EN71-1, EN71-2, EN71-3 og EN71-8. Gyngen er kun egnet til hjemmebrug, både indendørs og udendørs.
5. Ved opsætning af produktet skal du sørge for, at legetøjssystemet eller andre konstruktioner kan bære vægten (minimum 200 kg), og at der ikke er risiko for fastklemning.
6. Produktet bør have en afstand på mindst 2 m til alle øvrige installationer, eksempelvis hegn, grene, træresnor, ...
7. Indenfor denne sikkerhedsafstand må der ikke være hårde, vinklede eller spidse genstande. Underlaget under produktet skal være fladt og stødabsorberende. Produktet må ikke anbringes på asfalt, beton eller andre hårde overflader. Vi råder dig til at fjerne og lægge alt tilbehør til opbevaring om vinteren, idet jorden (frossen) ikke er egnet til sikker leg.
8. Afstanden mellem affjedringspunkterne på tværstangen er lig med eller større end afstanden mellem knudepunkterne på produktet, plus 4 % af afstanden mellem jorden og stangen. Se FIG I.
9. Mindsteafstanden fra bunden af gyngens sæde til jordens overflade må ikke være under 35 cm. Den mindste frie plads i sidelæns retning skal være 45 cm.
10. Særlige instruktioner for justering af reb længden: Se FIG II. Sørg for, at produktet hænger vandret efter justering af rebene.
11. Sørg for, at tværstangen højst er 2,5 m høj. Sørg for, at børn ikke kravler op ad produktet for at nå den øverste stang.
12. For at undgå, at gyngen bliver varm, skal du ikke anbringe den, så den vender mod solen. Når det er varmt i vejret, skal du kontrollere, at sædeoverfladen ikke er for varm.
13. Alle dele skal kontrolleres regelmæssigt. For udskiftning af materiale og udvidelse af legepladsens udstyr bedes du kontakte leverandøren. På den måde garanteres der for sikkerhed.
14. Dette produkt kan kun anvendes sammen med tilstrækkeligt stærke gyngekroge med plastlejer. Kun sådan kan sikkerheden sikres. Det er udtrykkeligt forbudt at anvende metalringe på et affjedringssystem uden et element med hængsler.

EFTERSYN OG VEDLIGEHOLDELSE

Hyppigheden af eftersyn og vedligeholdelse varierer alt efter anvendt udstyrstype eller materialer eller andre faktorer (eksempelvis megen anvendelse, grad af hæværk, kystnær beliggenhed, luftforurening, udstyrets alder, ...).

Vær særligt opmærksom på gyngens kroge, ringe, ottetalsanordninger, plastsvejsninger og reb. Bevægelige metaldele skal smøres med olie regelmæssigt.

Rutinemæssigt eftersyn (ugentligt til månedligt)

- Kontrollér altid, at bolte og møtrikker sidder ordentligt fast.
- Kontrollér den stødabsorberende overflade for fremmedlegemer.
- Kontrollér for manglende dele.
- Kontrollér udstyrets frigang over jorden.

Funktionseftersyn (1 til 3 måneder)

- Kontrollér konstruktionens stabilitet.
- Kontrollér alle dele for slitage, og udskift dem efter behov.

Årligt eftersyn (1 til 2 gange om året)

- Kontrollér for rust og korrosion.
- Kontrollér alle dele for slitage, og udskift dem efter behov.

BRUKERVEILEDNING

INSTRUKSJONER OM SIKKERHET

1. Oppbevar dette instruksjonsarket på et trygt sted for fremtidig referanse.
2. Ikke endre produktet eller monteringsdetaljene på noen som helst måte. Endringer vil påvirke den strukturelle integriteten og reservedeler vil komme på kjøperens regning. Upassende bruk eller feil anvendelse av produktet er ettertrykkelig forbudt og fritar produsenten for alt ansvar. Dette produktet må monteres av en voksen før bruk.
3. Bruk av produktet er kun tillatt under kontinuerlig tilsyn av en voksen. Produktet kan bære en maksimal last på 150 kg. Produktet er ikke egnet for barn under 36 måneder på grunn av mangel på ekstra sikkerhetsdetaljer og små barns begrensede mentale kapasitet.
4. Dette produktet oppfyller alle de sikkerhetsmessige aspektene til de europeiske standardene EN71-1, EN71-2, EN71-3 og EN71-8. Det er kun egnet for privat bruk hjemme, både innendørs og utendørs.
5. Når du installerer produktet, må du sørge for at lekesystemet eller andre konstruksjoner kan støtte vekten (minimum 200 kg), og at det ikke er noen risiko for å sette seg fast.
6. Produktet bør ha en avstand på minst 2 m til alle andre installasjoner, f.eks. gjerder, grener eller klessnorer.
7. Ingen harde, vinkelformede eller spisse gjenstander bør være innenfor dette sikkerhetsområdet. Overflaten under produktet bør være flat og støtdempende. Produktet må ikke plasseres på asfalt, betong eller en annen hard overflate. Vi anbefaler at alt tilbehør fjernes og lagres om vinteren ettersom jorden (når frosten) ikke er egnet for sikker lek.
8. Avstanden mellom opphengpunktene langs kryssbjelken skal være lik eller større enn avstanden mellom produktets møtepunkter, pluss 4 % av avstanden mellom bakken og bjelken. Se FIG I.
9. Minste avstand fra bunnen av svingsetet til bakkeoverflaten bør ikke være mindre enn 35 cm. Den minste frie plassen på siden bør være 45 cm.
10. Spesifikke instruksjoner for justering av taulengden: se FIG II. Sørg for at produktet henger horisontalt etter justering av tauene.
11. Sørg for at kryssbjelken aldri er høyere enn 2,5 m. Pass på at barn ikke klatrer på produktet for å nå den øvre bjelken.
12. Unngå at husken varmes opp ved å ikke plassere den mot solen. Kontroller at seteoverflaten ikke er for varm i varmt vær.
13. Alle deler bør kontrolleres regelmessig. Ta kontakt med forhandleren for reservedeler og utvidelse av lekeplassutstyr. Sikkerhet kan dermed garanteres.
14. Dette produktet kan kun brukes i kombinasjon med tilstrekkelige sterke svingkroker med nylonlager. Sikkerhet kan kun sikres i dette tilfellet. Det er ettertrykkelig forbudt å bruke metallringene på et opphengssystem uten et hengselselement.

INSPEKSJON OG VEDLIKEHOLD

Hyppigheten av inspeksjon og vedlikehold vil variere med type utstyr, brukte materialer og andre faktorer (f.eks. mye bruk, nivå av vandalisme, plassering ved kysten, luftforurensning eller utstyrets alder). Vær spesielt oppmerksom på svingkrokene, ringer, åttetall, sveiseskjøter i plast og tau. Bevegelige metall-deler må smøres regelmessig.

Rutinemessig visuell inspeksjon (ukentlig til månedlig)

- Du må alltid kontrollere at boltene og mutrene er sikkert festet.
- Kontroller den støtdempende overflaten for gjenstander som ikke hører hjemme der.
- Se etter manglende deler.
- Kontroller utstyrets bakkeklaring.

Funksjonell inspeksjon (1 til 3 måneder)

- Kontroller konstruksjonens stabilitet.
- Kontroller hver del for overdreven slitasje og bytt ved behov.

Årlig inspeksjon (1 til 2 ganger per år)

- Sjekk for rust og korrosjon.
- Kontroller hver del for overdreven slitasje og bytt ved behov.

KÄYTTÖOHJEET

TURVALLISUUSOHJEET

- Säilytä nämä ohjeet turvallisessa paikassa myöhempiä käyttöä varten.
- Älä muuta tuotetta tai sen kokoonpanorakennetta millään tavalla. Muutokset vaikuttavat rakenteelliseen eheyteen ja korvaavien osien hankintakulut ovat ostajan vastuulla. Tuotteen ohjeiden vastainen tai virheellinen käyttö on ehdottomasti kielletty ja vapauttaa valmistajan kaikesta vastuusta. Aikuisen tulee kiinnittää tuote ennen käyttöä.
- Tuotetta saa käyttää ainoastaan aikuisen jatkuvan valvonnan alla. Tuotteen enimmäiskantokyky on 150 kg. Tuote ei sovellu alle 3-vuotiaille lapsille, koska siinä ei ole erityisturvavarusteita ja koska pienten lasten ymmärryskyky on rajallinen.
- Tämä tuote täyttää eurooppalaisten turvallisuusstandardien EN71-1, EN71-2, EN71-3 sekä EN71-8 kaikki turvallisuusvaatimukset. Se soveltuu ainoastaan perheiden kotikäyttöön sekä sisällä että ulkona.
- Tuotetta asennettaessa on varmistettava, että leikkijärjestelmä tai muu rakenne kestää painon (vähintään 200 kg) eikä kiinnijäämisen vaaraa ole.
- Tuotteen tulee sijaita vähintään 2 metrin päässä muista rakenteista, kuten aidoista, oksista, pyykkinauruista jne...
- Tällä turva-alueella ei saa sijaita mitään kovia, kulmikkaita tai teräviä esineitä. Tuotteen alapuolella sijaitsevan pinnan tulee olla tasainen ja iskuja vaimentava. Tuotetta ei saa sijoittaa asfaltille, betonille tai muulle kovalle alustalle. Suosittelemme kaikkien varusteiden poistamista ja varastointia talven ajaksi, sillä jäänytynyt maaperä ei ole sovelias alusta turvalliseen leikkimiseen.
- Kannatinpalkissa olevien ripustuskohtien etäisyys on vähintään yhtä pitkä kuin tuotteen liitoskohtien välinen etäisyys plus 4 % maanpinnan ja palkin välisestä etäisyydestä. Katso KUVA I.
- Vähimmäisetäisyys keinun istuimen pohjasta maahan ei saa olla alle 35 cm. Sivusuuntaisen vähimmäisetäisyyden tulee olla 45 cm.
- Yksityiskohtaiset ohjeet köyden pituuden säätämiseen: katso KUVA II. Varmista, että tuote roikkuu vaakasuorassa köysien säätämisen jälkeen.
- Varmista, että kannatinpalkki ei koskaan sijaitse 2,5 metriä korkeammalla. Varmista, että lapset eivät kiipeä tuotetta pitkin kannatinpalkille.
- Vältäaksesi keinun kuumentamista, älä sijoita sitä suoraan auringonpaisteeseen. Tarkista lämpimällä säällä, ettei istuimen pinta ole liian kuuma.
- Kaikki osat tulee tarkistaa säännöllisesti. Ota yhteyttä tavarantoimittajaan korvaavien materiaalien ja leikkivälineen laajennusosien hankkimiseksi. Näin voidaan varmistaa tuotteen turvallisuus.
- Tätä tuotetta voidaan käyttää ainoastaan tarpeeksi vahvojen nailonlaakereilla varustettujen keinukoukujen kanssa. Ainoastaan tällöin voidaan taata tuotteen turvallisuus. Ripustusjärjestelmässä ei missään tapauksessa saa käyttää metallirenkaita ilman saranaelementtiä.

TARKASTUS JA HUOLTO

Tarkastus- ja huoltoväli riippuu välineistön tyypistä, käytetyistä materiaaleista ja muista tekijöistä (esim. kova käyttö, ilkvallan määrä, rannikkosijainti, ilmansaasteet, tuotteen ikä...). Erityistä huomiota tulee kiinnittää keinun koukkuihin, renkasiin, kahdeksikon muotoisiin koukkuihin, muovihitsauskohtiin sekä köysiin. Liikkuvat metalliosat tulee öljytää säännöllisesti.

Säännöllinen silmämääräinen tarkastus (viikon-kuukauden välein)

- Tarkasta aina, että ruuvit ja mutterit ovat tiukasti kiinni.
- Tarkista, ettei iskuja vaimentavalla pinnalla ole mitään sinne kuulumatonta.
- Tarkista, ettei mitään osia puutu.
- Tarkista tuotteen maavara.

Toiminnallinen tarkastus (1–3 kuukauden välein)

- Tarkista rakennelman vakaus.
- Tarkista kaikki osat liiallisen kulumisen varalta ja vaihda tarvittaessa.

Vuositarkastus (1–2 kertaa vuodessa)

- Tarkista ruosteen ja korroosion varalta.
- Tarkista kaikki osat liiallisen kulumisen varalta ja vaihda tarvittaessa.

הוראות בטיחות

1. אגא שמרו היטב על דף ההוראות הזה כדי שתוכלו לעיין בו בעתיד.
2. בבקשה אל תבצעו שום שינויים במוצר או בפרטי ההרכבה שלו. שינויים ישפיעו על השלמות המבנית וחלקי חילוף יהיו על חשבון הקונה.
3. שימוש בלתי נאות במוצר או יישום לקוי שלו נאסרים במפורש ופוטרים את היצרן מכל אחריות. מבוגר צריך להרכיב מוצר זה לפני השימוש בו.
4. השימוש בפרטי זה מותר רק תחת השגחה מתמדת של מבוגר. המוצר יכול לשאת עומס מרבי של 150 ק"ג. המוצר אינו מתאים לילדים מתחת לגיל 36 חודשים, בשל היעדר של אמצעי זהירות נוספים ובהתחשב ביכולת השכלית המוגבלת של פעוטות.
5. מוצר זה עומד בכל היבטי הבטיחות של התקנים האירופאים EN71-1, EN71-2, EN71-3 וכן EN71-8. המוצר מתאים לשימוש משפחתי ביתי בלבד, בבית וגם מחוצה לו.
6. בעת התקנת המוצר, יש לוודא שמערכת המשחק או בנייה אחרת יכולה לתמוך במשקל (מינימום 200 קילו), וכי אין סכנה של הילכדות.
7. המוצר צריך להיות במרחק של 2 מטר לפחות ממתקנים אחרים כגון גדרות, ענפים, חבל לתליית כביסה וכו'.
8. באזור בטיחות זה אסור שיימצאו חפצים מחודדים, חדים או קשים. המשטח שמתחת למוצר צריך להיות שטוח ומישורי ולהיות מסוגל לספוג עזעועים. אסור להניח את המוצר על גבי אספלט, בטון או כל משטח קשה אחר. בחורף אנו ממליצים על הסרת כל האבזרים ועל אחסונם משום שתכונות האדמה (כשהיא קופאת) אינן עולות בקנה אחד עם משחק בטיחותי.
9. המרחק בין נקודות התלייה לאורך הקורה שווה או עולה על המרחק בין נקודות הצומת של המוצר, בתוספת 4% מהמרחק בין הקרקע לקורה. ראה איור 1.
10. המרחק המינימלי מתחתית מושב הנדנדה אל פני שטח הקרקע לא יפחת מ 35 סנטימטר. המרחב הפנוי הצדי המינימלי צריך להיות 45 ס"מ.
11. הוראות ספציפיות להתאמת אורך החבל: ראה איור 11. ודא שהמוצר תלוי בצורה אופקית לאחר כוונן כל החבלים.
12. ודא כי הקורה לעולם אינו גבוהה מ-2,5 מ'. ודא שילדים לא מטפסים על המוצר כדי להגיע אל הקורה.
13. כדי למנוע את התחממות הנדנדה, אל תמקם אותה אל מול השמש. כאשר מזג האוויר חם, בדוק שמושב הנדנדה אינו חם מדי.
14. יש לבדוק את כל החלקים באופן תקופתי. להשגת חומרי חילוף ולהרחבת ציוד מגרש המשחקים, אגא פנו לספק. בצורה זו תבטיחו את הבטיחות.
15. מוצר זה יכול לשמש רק בשילוב עם ווי נדנדה מספיק חזקים בעלי מסבי ניילון. רק כך תוכלו להבטיח את הבטיחות. אסור במפורש להשתמש בטבעות המתכת במערכת תלייה ללא מרכיב צירי.

בדיקה ותחזוקה

תדירות הבדיקה והתחזוקה תשתנה בהתאם לסוג הציוד או החומרים בהם השתמשו או למשתנים אחרים (לדוגמה: שימוש מרובה, רמות השחתה מכוונת, מיקום בקרבת חוף ים, זיהום אוויר, גיל הציוד, ...).

יש לתת תשומת לב מיוחדת לזו הנדנדה, לטבעותיה, לקשרים בחבלים, לריתוכי הפלסטיק ולחבלים. יש לשמן בקביעות חלקי מתכת נעים.

בדיקה חזותית שגרית (שבועית עד חודשית)

- תמיד יש לבדוק שהברגים והאומים מהודקים היטב.
- בדיקו אם על גבי המשטח סופג העזעועים נמצאים חפצים שלא צריכים להיות שם.
- בדיקו אם חסרים חלקים.
- בדקו שהנדנדה רחוקה מספיק ממכשולים שונים.

בדיקה תפעולית (כל חודש עד 3 חודשים)

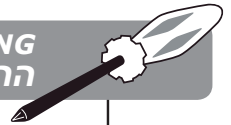
- בדקו את יציבות המבנה.
- בדקו כל חלק אם הוא סובל מבלאי מוגזם והחליפו אותו כשיש צורך בכך.

בדיקה שנתי (פעם עד פעמיים בשנה)

- בדקו חלודה וקורוזיה.
- בדקו כל חלק אם הוא סובל מבלאי מוגזם והחליפו אותו כשיש צורך בכך.

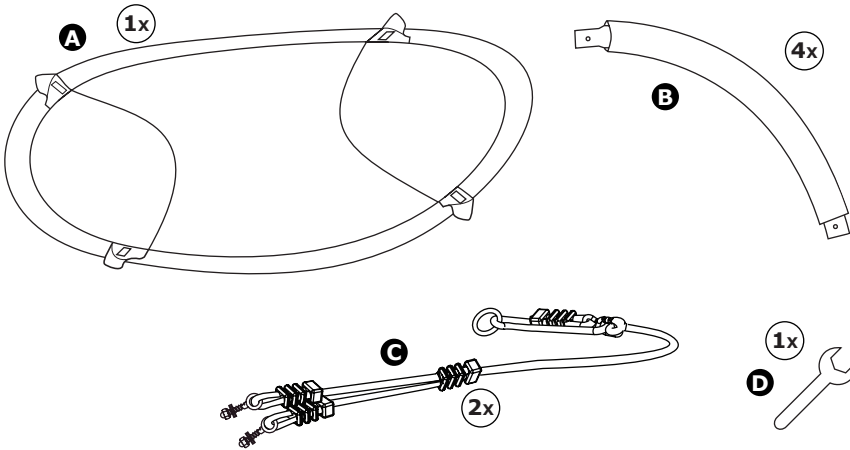


ASSEMBLY – MONTERING – MONTERING – MONTERING – KOKOONPANO – הרכה



PART LIST – LISTA ÖVER DELAR – LISTE OVER RESERVEDELE – DELELISTE – OSALUETTELO – רשימת חלקים

- Take all parts out of the packaging and check if anything is damaged, and if all parts are present.
- Ta ut alla delar ur förpackningen och kontrollera om något är skadat och om alla delar finns med.
- Tag alle dele ud af emballagen, og kontrollér, om noget af det er beskadiget, og om alle dele er der.
- Ta alle deler ut av emballasjen og kontroller om noe er skadet og at alle deler er til stede.
- Ota kaikki osat ulos pakkauksesta ja tarkasta onko mitään vahingoittunut, ja että kaikki osat ovat tallalla.
- הוצא את כל החלקים מהארזיה ובודק אם משהו פגום, ואם כל החלקים ישנם.



- A** sail
- B** curved tubes with shock absorbing foam
- C** rope with ring and welds
- D** spanner

- A** purjekangas
- B** kaarevat putket, joissa on iskuja vaimentavaa vaahtoa
- C** köysi renkaalla ja hitseillä
- D** kiintoavain

- A** segel
- B** böjda rör med stötdämpande skum
- C** rep med ring och fogar
- D** nyckel

- A** מושב
- B** צינורות מעוקלים עם קצף בולם זעזועים
- C** חבל עם טבעת וריתוכים
- D** מפתח ברגים

- A** sejl
- B** buede rør med stødabsorberende skum
- C** reb med ring og svejsninger
- D** skruenøgle

- A** seil
- B** buede rør med støtabsorberende skum
- C** tau med ring og sveiseskjøter
- D** skrunøkkel



ASSEMBLY – MONTERING – MONTERING – MONTERING – KOKOONPANO – הרכבה



ASSEMBLY STEPS

1. Insert the four curved tubes into the sail. Don't remove the shock absorbing foam.
2. Push the larger side of the tube over the smaller side. Repeat this for all tubes.
3. When the cover strips are closed, use the eye bolts on the end of the ropes to put through the tubes. Use the small spanner to tighten the eye bolts.
4. Close all four cover strips.

MONTERINGSSTEG

1. Sätt i de fyra böjda rören i seglet. Ta inte bort det stötdämpande skummet.
2. Tryck den större sidan av röret över den mindre sidan. Upprepa detta för alla rör.
3. När skyddsremarna är stängda, sätt i ringbultarna på repens ändar genom rören. Använd den lilla nyckeln och dra åt ringbultarna.
4. Stäng alla fyra skyddsremor.

TRIN TIL MONTERING

1. Sæt de fire buede rør ind i sejlet. Fjern ikke det stødabsorberende skum.
2. Skub den største side af røret over den mindste. Gentag dette for alle rør.
3. Når dækstykkerne er lukkede, skal du anvende øjeboltene for enden af rebene til at føre rørene igennem. Anvend den lille skruenøgle til at spænde øjeboltene.
4. Luk alle fire dækstykker.

TRINNVIS MONTERING

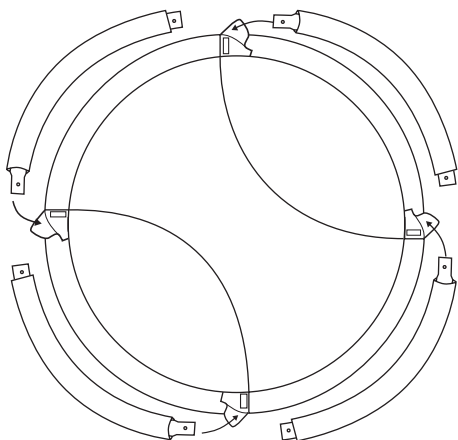
1. Sett inn de fire buede rørene i seilet. Ikke fjern det støtabsorberende skummet.
2. Skyv den største siden av røret over den mindre siden. Gjenta dette for alle rør.
3. Når dekkremene er lukket, bruker du øyeboltene i enden av tauene og trekker dem gjennom rørene. Bruk den lille skrunøkelen til å stramme øyeboltene.
4. Lukk alle fire dekkremser.

ASENNUSVAIHEET

1. Aseta neljä kaarevaa putkea purjeeseen. Älä poista iskuja vaimentavaa vaahtoa.
2. Työnnä putken isompi puoli pienemmän puolen päälle. Toista tämä kaikille putkille.
3. Kun kaikki kansiliuskat on suljettu, työnnä köysien päissä olevat rengaspultit putkien läpi. Kiristä rengaspultit pienellä kiintoavaimella.
4. Sulje kaikki neljä kansiliuskaa.

שלב הרכבה

1. השחל את ארבעת הצינורות המעוקלים לתוך המושב. אל תסיר את הקצף בולם הזעזועים.
2. דחוף את הצד הגדול יותר של הצינור מעל הצד הקטן יותר. חזור על שלב זה עבור כל הצינורות.
3. כאשר רצועות הכיסוי סגורות, השתמש בבורגי הלולאה שבקצה החבלים כדי להשחיל את הצינורות. השתמש במפתח הברגים הקטן כדי להדק את בורגי הלולאה.
4. סגור את כל ארבעת רצועות הכיסוי.



Don't remove the shock absorbing foam.
Ta inte bort det stötdämpande skummet.
Fjern ikke det støtdabsorberende skummet.
Ikke fjern det støtabsorberende skummet.
Älä poista iskuja vaimentavaa vaahtoa.

אל תסיר את הקצף בולם הזעזועים.

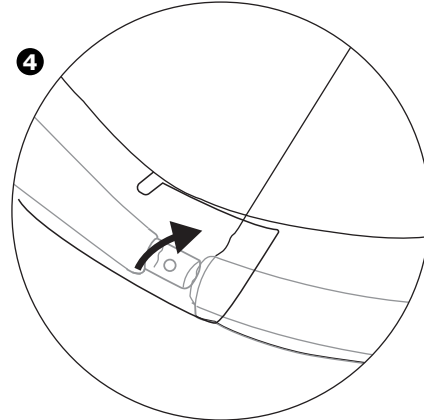
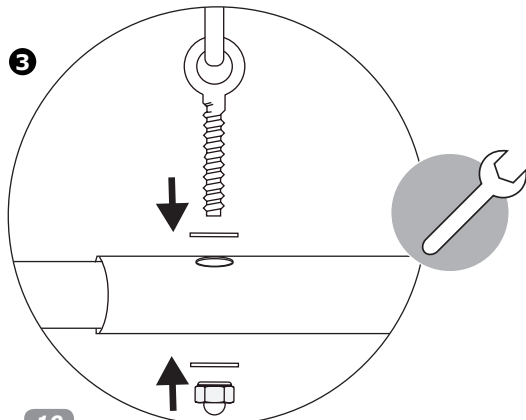
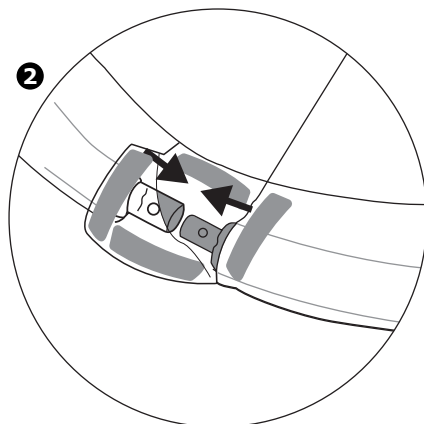
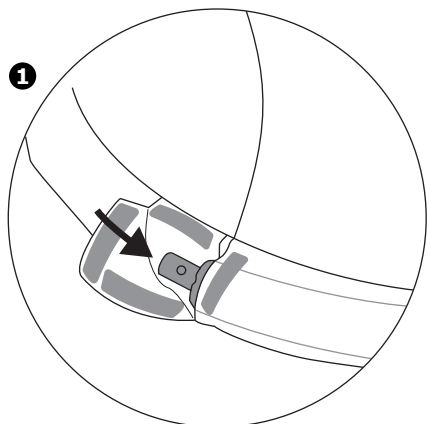
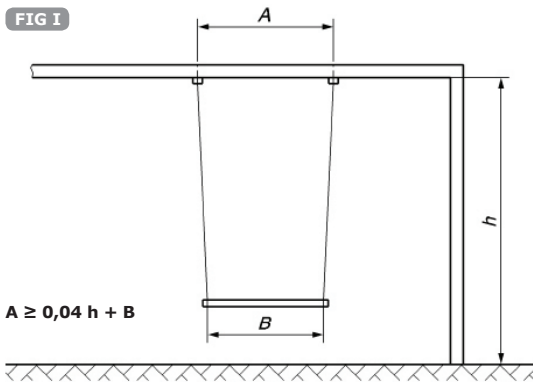


FIG I



$h = 2,5 \text{ m}$ $B = 65 \text{ cm}$

$(0,04 \times 250 \text{ cm}) + 65 \text{ cm}$ $A \geq 75 \text{ cm}$

- A** distance between the suspension points along the crossbeam.
B distance between the junction points of the swing element and the means of suspension.
h distance from the ground to the lower side of the crossbeam.
- A** avståndet mellan upphängningspunkterna längs tvärbjälken.
B avståndet mellan gungans skarvpunkter och upphängningen.
h avståndet från marken till undersidan av tvärbjälken.
- A** afstand mellem affjedringspunkterne på tværstangen.
B afstand mellem knudepunkterne på svigleddet og affjedringsanordningerne.
h afstand fra jorden til undersiden af tværstangen.
- A** avstand mellom opphengpunktene langs kryssbjelken.
B avstand mellom svingelementets møtepunkter og opphenget.
h avstand fra bakken til nedre side av kryssbjelken.
- A** kiinnityspisteiden välinen etäisyys kannatinpalkilla.
B etäisyys keinuelementin liitospisteiden ja ripustuksen välillä.
h etäisyys maasta kannatinpalkin alapuolelle.

A המרחק בין נקודות התלייה לאורך הקורה.
B המרחק בין נקודות צומת של אלמנט הגונדה ואמצעי התלייה.
h בין הקרקע לבין החלק התחתון של הקורה.

FIG II

assembly of the ropes
 montering av repen
 montering af rebene
 montering av tauene
 köysien asentaminen
 הרכבה של החבלים

